



UNDER-COUNTER AND HOOD MACHINES



Indice

MONO

INTRO	04
FEATURES	06
TECHNICAL DATA	08

DOUBLE

INTRO	10
FEATURES	12
TECHNICAL DATA	14

TOP

FEATURES	16
TECHNICAL DATA	20

EXCEL

INTRO	22
FEATURES	24
CUTLERY E DISINFECTION	28
PLUS E HR SYSTEM	30
TECHNICAL DATA	32

HOOD

INTRO	34
SILVER 1300	36
SILVER 1400	38
EXCEL	40
PLUS E HR SYSTEM	43
TECHNICAL DATA	44

Mono

SEMPLICITA' E COMPLETEZZA

Lavabicchieri e lavapiatti serie MONO, ideali per bar, pub, ristoranti e alberghi. Queste sottobanco a carica frontale, dal design accattivante grazie al rinnovato pannello comandi elettromeccanico, offrono ampia capacità di carico garantendo la massima performance ad un prezzo contenuto. I molti optional disponibili come addolcitore, dosatore detergente e pompa di scarico consentono di personalizzare la macchina a seconda delle esigenze dell'utente.

VERSIONE ELETTRONICA

Nuove versioni elettroniche disponibili nei modelli MONO T con pannello comandi LED che offre la visualizzazione delle temperature di lavaggio e risciacquo, il programma scelto, lo stato di lavoro e i principali codici di allarme. Inoltre offrono 4 programmi di lavaggio standard che adattano la performance della macchina individualmente al tipo di stoviglie da lavare. La funzione "Soft Start" offre una protezione supplementare per gli oggetti più delicati.

SIMPLICITY AND COMPLETENESS

The glass and dishwashers of the MONO series are ideal for bars, pubs, restaurants and hotels. These under-counter beautifully designed machines with a newly redesigned control panel, feature a wide loading capacity granting the highest performance at a reasonable price. According to the user's needs the machine can be customized thanks to many optional features such as water softener, detergent dispenser and drain pump.

THE NEW ELECTRONICAL VERSION

A new electronic control panel is now available for MONO T models.

The new LED panel will display the temperatures of both tank and boiler, the wash cycle and status and main alarm codes for malfunctions. You can now choose among 4 different washing programs to perfectly tailor the performances of the machine to the crockery that needs to be cleaned. The soft start function grants extra protection for fragile objects

SIMPLICITÉ ET COMPLETEUDE

Lave-verres et lave-vaisselle gamme MONO, idéales pour satisfaire les besoins des bistros, pubs, restaurants et hôtels.

Ces machines à ouverture frontale, avec leur design attractif et grâce au renouvelé panneau commande électromécanique, permettent une grande productivité en garantissant les meilleures performances à un prix accessible. Plusieurs options comme adoucisseur, doseur détergent et pompe de vidange permettent de personnaliser la machine selon les exigences de l'utilisateur.

VERSION ELECTRONIQUE

Un nouveau panneau de commande électronique est maintenant disponible sur les modèles MONO T. Les machines seront dotées d'un nouvel affichage LED qui permettra la visualisation des températures de lavage et de rinçage, le programme choisi et les principaux codes d'alarme. Avec la possibilité de pouvoir désormais choisir entre 4 programmes de lavage différents pour parfaitement adapter les performances de la machine à la vaisselle à traiter. La fonction "Soft Start" offre une protection supplémentaire pour les objets les plus fragiles.

SIMPLIZITÄT UND VOLLSTÄNDIGKEIT

Die Gläser- und Geschirrspüler von der Serie MONO sind ideall für Kneipen, Pubs, Restaurants und Hotels. Diese frontlader Maschinen, mit einem erneuten Bedienpanel, bieten eine grosse Ladenkapazität zu einem vernünftigen Preis. Die verfügbare Optionen, wie den Wasserenthärter, die Dosierpumpe, die Laugenpumpe u.s.w. geben die Möglichkeit, das Produkt entsprechen den Bedürfnissen des Kunden anzupassen.

ELEKTRONISCHE VERSION

Eine neue Version - elektronisch - ist jetzt erhaltbar in den MONO T Modellen. Das LED-Display erlaubt die gleichzeitige Anzeige von Waschttemperatur, Nachspültemperatur, eingestelltem Programm und dem Betriebszustand, sowie die Alarmcodes.

Die Maschinen bieten jetzt vier Waschprogramme: die Leistungen der Maschine folgen den Geschirr die gereinigt werden muss, immer mit der gleichen Effizienz und Vielseitigkeit der elektromechanischen Ausführungen. Softstart bietet zusätzlichen Schutz für empfindliches Spülgut.

SENCILLOS Y COMPLETOS

Los lavavasos y lavavajillas de la serie MONO son ideales para bares, pub, restaurantes y hoteles. Estas máquinas frontales, con un nuevo diseño gracias a un panel de control totalmente renovado, garantizan una capacidad de lavado y un resultado incomparable a un precio razonable.

Las muchas opciones disponibles como descalcificador, dosificador detergente y bomba de desagüe permiten la personalización de la máquina según las exigencias del usuario.

glass & dishwashers

LA NUEVA VERSIÓN ELECTRÓNICA

Está ahora disponible una nueva pantalla electrónica para los modelos MONO T. Las máquinas incluirán una pantalla LED que permitirá la visualización de las temperaturas de lavado y aclarado, el programa elegido, las condiciones de trabajo y los principales códigos de alarma. Este nuevo sistema de control ofrece la elección entre 4 diferentes programas de lavado, según lo que se tiene que lavar. La función "Soft Start" ofrece también una protección adicional para los objetos más frágiles.

ПРОСТОТА И ПОЛНОТА ФУНКЦИЙ

Стакано- и посудомоечные машины серии MONO идеально подходят для баров, пабов, ресторанчиков и отелей. Машины, устанавливаемые под стол или барную стойку отличаются элегантным дизайном и вместительностью, гарантируя отличную производительность при разумной цене.

В соответствии с потребностями клиента машины могут быть оснащены такими опциями как: водоумягчитель, дозатор моющего средства и pompa слива.

НОВАЯ ЭЛЕКТРОННАЯ ВЕРСИЯ

На моделях MONO T теперь устанавливается новая электронная панель управления. Новая LED панель будет отображать температуру как в бойлере, так и в баке, выбранный режим мойки и текущий статус, а так же коды возможных ошибок и неисправностей. Будет доступно 4 варианта моечных цикла на выбор, адаптируя циклы в соответствии с посудой и загрязненными. Система Soft Start обеспечивает мягкую подачу воды в начале программы, препятствуя повреждению хрупких фужеров и бокалов.



CARATTERISTICHE

- Solida struttura in acciaio inox AISI 304
- Porta in doppia parete
- Dispositivo di sicurezza porta in caso di apertura accidentale
- Vasca stampata ed inclinata per uno svuotamento perfetto
- Sistema integrato troppopieno e filtri di scarico per una tripla protezione della pompa di lavaggio
- Tetto antigocciolamento a salvaguardia dell'igiene delle stoviglie appena lavate
- Giranti leggere in materiale composito, efficienti anche con bassa pressione di rete
- Ugelli rimovibili per facilitare le operazioni di pulizia giornaliera
- Valvola di non ritorno
- Dosatore brillantante di serie (versione peristaltica su richiesta)
- Sistema thermostat: il risciacquo inizia solo al raggiungimento degli 85°C in boiler
- Ulteriore filtro di superficie (su richiesta solo per SILVER 50 / SILVER 50 T / SILVER 85)
- Con 4 cicli di lavaggio preimpostati
- Disponibile versione touch depurata con rigenerazione automatica
- Lavabicchieri disponibile con cesto tondo (SILVER 35 / SILVER 37/ SILVER 40)
- Nuovo sistema di bracci di lavaggio e risciacquo (SILVER 50 / SILVER 50T / SILVER 85T)

FEATURES

- AISI 304 structure
- Sound and heat proof door
- Double skin door with security microswitch
- Deep-drawn and sloped tank for a perfect total drain

- Overflow and drain pipes integrated system, for a triple protection of the Wash pump
- Non-drip roof to safeguard the hygiene of the freshly washed dishes
- Light wash and rinse arms, granting the best efficiency also when the water pressure is weaker
- Easy to remove nozzles, to help with daily cleaning operations
- Back flow prevention valve
- Rinse-aid dispenser (peristaltic version on demand)
- Thermostop system: the rinse starts only when the water in boiler reaches 85°C
- A further upper surface filter (on demand only for SILVER 50 / SILVER 50 T / SILVER 85)
- Electronic version with 4 preset washing programs
- Automatic regeneration for touch models with built-in water softener
- Glasswashers available also with round basket (SILVER 35 / SILVER 37/ SILVER 40)
- New system of wash and rinse arms (SILVER 50 / SILVER 50T / SILVER 85T)

CARACTERISTIQUES

- Solide structure en acier inox AISI 304
- Porte en double paroi
- Micro sécurité porte en cas d'ouverture accidentelle
- Cuve emboutie et inclinée pour une vidange parfaite
- Groupe aspiration/vidange intégré pour une triple protection de la pompe de lavage
- Toit antiégouttement pour préserver l'hygiène de la vaisselle sortant de la machine.
- Tourniquets en matériel composite, efficaces même en cas de basse pression du réseau hydrique
- Gicleurs amovibles pour simplifier les opérations de nettoyage de fin de journée.

- Clapet de non-retour
- Doseur de produit de rinçage de série (sur demande version péristaltique)
- Système thermostat: le rinçage déclenche seulement quand le surchauffeur atteint les 85°C
- Ulterieur filtre de surface (sur demande seulement pour SILVER 50 / SILVER 50 T / SILVER 85)
- Version électronique avec 4 cycles de lavage fixes
- Disponible en version touche avec adoucisseur avec régénération automatique
- Lave-verres disponible avec panier rond (SILVER 35 / SILVER 37/ SILVER 40)
- Nouveau système de bras de lavage et de rinçage (SILVER 50 / SILVER 50T / SILVER 85T)

EIGENSCHAFTEN

- AISI 304 Struktur
- Doppelwandige Tür
- Türsicherheitsmikroschalter
- Gestanzte und geschrägte Waschwanne um Hygiene und Reinigung zu erleichtern
- Überlauf und Ablaufrohr Integriertes System, für ein dreifachen Schutz der Waschpumpe
- Schrägecke zum Verhindern Waschlauge-Abtropfen
- Licht Wasch-und Nachspülarman aus Verbundwerkstoff, effizient auch bei geringem Leitungsnetz
- Abnehmbare Düsen, um die tägliche Reinigungsoperationen zu erleichtern
- Nicht-Rückschlagventil
- Glanzmitteldosierpumpe (Peristaltik-Version auf Anfrage)
- Thermostop system: die Nachspülung fängt nur wenn das Wasser im Boiler erreicht 85°C
- Oberflächenfiltern (auf Wunsch, nur für SILVER 50 / SILVER 50 T / SILVER 85)

- Automatische Regeneration für elektronische Modelle mit eingebautem Wasserenthärter
- Gläserespüler mit runden Korb erhältlich (SILVER 35 / SILVER 37/ SILVER 40)
- Neues System von Wasch- und Nachspülarman (SILVER 50 / SILVER 50T / SILVER 85T)

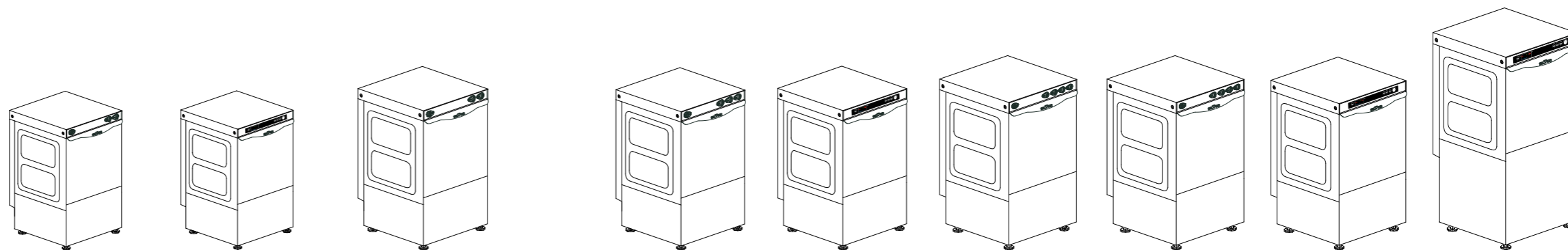
CARACTERÍSTICAS TÉCNICAS

- Carrocería en acero inoxidable AISI 304
- Doble pared con sistema de abertura puerta con micro interruptor
- Cuba estampada e inclinada para un desagüe completo
- Sistema integrado de desagüe con rebosadero y con triple protección de la bomba de lavado
- Techo inclinado para garantizar la higiene de las vajillas
- Brazo de aclarado en polipropileno que asegura un aclarado óptimo aunque la presión de red sea baja
- Rociadores extraíbles sin problemas que facilitan la limpieza diaria
- Válvula para evitar la contaminación del agua de red
- Dosificador de abrillantador (a petición versión peristáltica)
- Sistema Thermostop que permite el aclarado solamente si la temperatura del agua en el calderín llega a 85°C
- Filtros de superficie disponibles (a petición solo para SILVER 50 / SILVER 50 T / SILVER 85)
- Versión electrónica con 4 ciclos preinstalados
- Disponible la versión touch con descalcificador y regeneración automática de las resinas
- Lavavasos disponibles también con cestas redondas (SILVER 35 / SILVER 37/ SILVER 40)
- Nuevo sistema de brazos de lavado y aclarado (SILVER 50 / SILVER 50T / SILVER 85T)

ХАРАКТЕРИСТИКИ

- Конструкция из AISI 304
- Шумо- и теплоизолирующая дверца
- Дверца с двойными стенками и защитным микровыключателем
- Цельнотянутая ванна с наклоном для полного слива
- Интегрированная система переливной и сливной трубки для тройной защиты моечной помпы
- Специальная форма крыши камеры, предотвращающая попадание капель на свежeweымытую посуду
- Легкие моечные и ополаскивающие рукава обеспечивающие высокую эффективность даже при низком напоре воды в магистрали
- Форсунки легко снимаются, упрощая ежедневную очистку
- Клапан защиты от обратного тока
- Дозатор ополаскивающего средства (Перистальтическая версия по запросу)
- Система Thermostop - ополаскивание начинается только после достижения в бойлере 85°C
- Дополнительный поверхностный фильтр по запросу (только для SILVER 50 / SILVER 50 T / SILVER 85)
- В моделях со встроенным водоумягчителем - автоматическая регенерация
- Стakanомоечные машины доступны также с круглой корзиной (SILVER 35 / SILVER 37/ SILVER 40)
- Новую систему параллельных рукавов мойки и ополаскивания (SILVER 50 / SILVER 50T / SILVER 85T)





TECHNICAL SPECIFICATIONS		SILVER 35	SILVER 35 T	SILVER 37	SILVER 40	SILVER 40 T	SILVER 50 ECO	SILVER 50	SILVER 50 T	SILVER 85 T
Cesti/ora ⁽¹⁾ - Racks/hour ⁽¹⁾ - Paniers/heure ⁽¹⁾ Körbe/Stunde ⁽¹⁾ - Cestas/hora ⁽¹⁾ - Корзин/час ⁽¹⁾	nr	30	60 / 40 / 30 / 20	30	30	60 / 40 / 30 / 20	30	30 / 20	60 / 40 / 30 / 20	53 / 40 / 30 / 20
Cicli di lavaggio - Washing cycles - Cycles de lavage Waschvorgänge - Ciclos de lavado - Моечные циклы	sec.	120	60 / 90 / 120 / 180	120	120	60 / 90 / 120 / 180	120	120 / 180	60 / 90 / 120 / 180	60 / 90 / 120 / 180
Alimentazione elettrica - Power supply - Voltage Anschlußspannung - Alimentación eléctrica - Электрическое питание		230V ~ 50Hz	230V ~ 50Hz	230V ~ 50Hz	230V ~ 50Hz	230V ~ 50Hz	230V ~ 50Hz	400V 3N ~ 50Hz	400V 3N ~ 50Hz	400V 3N ~ 50Hz
Pompa di lavaggio - Wash pump - Pompe de lavage Spülpumpe - Bomba de lavado - Моечный насос	W	190	190	190 (CF) 400 (LS)	400	400	650	650	650	900
Resistenza boiler - Boiler heating element - Résistance surchauffeur Boilerheizung - Resistencia calderín - Тен бойлера	W	2400	2400	2400	2800	2800	2800	4500	4500	6000
Resistenza vasca - Tank heating element - Résistance cuve Tankheizung - Resistencia cuba - Тен бака	W	1250	1250	1250	1250	1250	2700	2700	2700	2700
Assorbimento totale - Total input - Puissance Gesamt-Elektro Anschluß - Absorción total - Общее потребление	W	2590	2590	2590 (CF) 2800 (LS)	3200	3200	3450	5150	5150	6900
Capacità vasca - Tank capacity - Capacité cuve Tank-Fassungsvermögen - Capacidad cuba - Вместимость бака	lt	12	12	12,5	14,5	14,5	29	29	29	29
Capacità boiler - Boiler capacity - Capacité surchauffeur Boiler Fassungsvermögen - Capacidad calderín - Вместимость бойлера	lt	3	3	3	3,4	3,4	5,7	5,7	5,7	5,7
Consumo acqua ⁽²⁾ - Water consumption ⁽²⁾ - Consommation d'eau ⁽²⁾ Wasserverbrauch ⁽²⁾ - Consumo de agua ⁽²⁾ - Потребление воды за цикл ⁽²⁾	lt	1,4	1,4	1,8	1,8	1,8	2,3	2,3	2,3	2,3
Dimensioni cesto - Rack size - Dimensions panier Körbe-Abmessungen - Dimensiones cesta - Размеры корзины	mm	350 x 350	350 x 350	370 x 370	400 x 400	400 x 400	500 x 500	500 x 500	500 x 500	500 x 500
Massima altezza bicchieri - Glass max height - Hauteur maximum verres Maximale Einschubhöhe (Gläser) - Máxima altura vasos - Максимальная высота стаканов	mm	195	195	275	305	305	320	320	320	355
Massima altezza piatti - Dishes max height - Hauteur maximum assiettes Maximale Einschubhöhe (Teller) - Máxima altura platos - Максимальная высота тарелок	mm	-	-	280 (LS)	295 (LS)	295 (LS)	345	345	345	380
Dimensioni - Dimensions - Dimensions Größe - Dimensiones - Размеры	mm	400 x 495 x 585 H	400 x 495 x 585 H	420 x 490 x 650 H	450 x 535 x 700 H	450 x 535 x 700 H	590 x 600 x 850 H	590 x 600 x 850 H	590 x 600 x 850 H	590 x 600 x 1290 H
Pressione idrica - Wasserdruck - Pression hidrique Water pressure - Presión agua - Давление воды	kPa	200 ÷ 400	200 ÷ 400	200 ÷ 400	200 ÷ 400	200 ÷ 400	200 ÷ 400	200 ÷ 400	200 ÷ 400	200 ÷ 400
Dosatore brillantante - Rinse aid dispenser - Doseur produit de rinçage Nachspülmittel-Dosiergerät - Dosificador abrillantador - Дозатор ополаскивателя		standard	standard	standard	standard	standard	standard	standard	standard	standard
Dosatore detersivo - Detergent dispenser - Doseur détergent Waschmittel-Dosiergerät - Dosificador detergente - Дозатор моющего средства		optional	optional	optional	optional	optional	optional	optional	optional	optional
Pompa di scarico - Drain pump - Pompe de vidange Ablaufpumpe - Bomba de desagüe - Сливной насос		optional	optional	optional	optional	optional	-	optional	optional	optional

Voltaggi speciali disponibili su richiesta - Special voltages available on request - Voltages speciaux disponibles sur demande- Sonderspannungen verfügbar auf Wunsch - Voltajes especiales disponibles a petición - Возможно специальное напряжение сети На заказ
(1) Acqua di alimentazione 55°C - Feeding water 55°C - Eau d'alimentation 55°C - Fleisswasser 55°C - Agua de alimentación 55°C - Вода питания 55°C - (2) 200 kPa - max 8°F

Dati tecnici non impegnativi - Continual improvements may supersede specifications - Les caractéristiques techniques peuvent être modifiées sans préavis - Technische Änderungen vorbehalten - Las características técnicas pueden ser cambiadas sin preaviso - Технические данные могут быть изменены

Double

SOLIDITA' ED AFFIDABILITA'

Lavabicchieri e lavapiatti a doppia parete serie DOUBLE. Progettate per rispondere alle esigenze di bar, ristoranti, hotel, pub. Recentemente rinnovate nella loro estetica sono disponibili in versione elettromeccanica ed elettronica. Sono macchine dalla struttura solida e affidabile. E' disponibile un'ampia varietà di optional tra i quali l'addolcitore, il dosatore detergente, la pompa di scarico, nuovi filtri di superficie, per adattare la macchina ai più diversi utilizzi.

VERSIONE ELETTRONICA

Nuove versioni elettroniche disponibili nei modelli DOUBLE con pannello comandi LED che offre la visualizzazione delle temperature di lavaggio e risciacquo, il programma scelto, lo stato di lavoro e i principali codici di allarme. Inoltre offrono 4 programmi di lavaggio standard che adattano la performance della macchina individualmente al tipo di stoviglie da lavare. La funzione «Soft Start» offre una protezione supplementare per gli oggetti più delicati.

STRENGTHNESS AND RELIABILITY

Double wall glass and dishwashers DOUBLE line. Designed to meet the needs of bars, restaurants, hotels and pubs. Their aesthetics has recently been renewed; electro-mechanic and electronic version are now available. A wide choice of options may be chosen amongst, water softener, detergent dispenser, drain pump and the new surface filters in order to adapt the machine to the most diverse uses.

THE NEW ELECTRONICAL VERSION

A new electronic control panel is now available for DOUBLE models. The new LED panel will display the temperatures of both tank and boiler, the wash cycle and status and main alarm codes for malfunctions. You can now choose among 4 different washing programs to perfectly tailor the performances of the machine to the crockery that needs to be cleaned.

The soft start function grants extra protection for fragile objects

SOLIDITE' ET FIABILITE'

Lave-verres et lave-vaisselle en double paroi, gamme Double, conçues pour satisfaire les besoins des bistros, restaurants, pubs.

Récemment renouvelées dans leur esthétique, ces lave-vaisselle sont disponibles en version électromécanique et électronique.

Machines de structure solide et fiable.

Sur demande, possibilité de les équiper avec une vaste gamme d'accessoires: adoucisseur, doseur de détergent, pompe de vidange, nouveau filtres de surface, pour les adapter aux différents besoins.

VERSION ELECTRONIQUE

Un nouveau panneau de commande électronique est maintenant disponible sur les modèles DOUBLE .

Les machines seront dotées d'un nouvel affichage LED qui permettra la visualisation des températures de lavage et de rinçage, le programme choisi et les principaux codes d'alarme.

double skin glass & dishwashers

Avec la possibilité de pouvoir désormais choisir entre 4 programmes de lavage différents pour parfaitement adapter les performances de la machine à la vaisselle à traiter. La fonction "Soft Start" offre une protection supplémentaire pour les objets les plus fragiles.

SOLIDITÄT UND ZUVERLÄSSIGKEIT

Doppelwandige Gläser- und Geschirrspüler der DOUBLE Serie. Diese Produktserie wurde entwickelt, um die Anforderungen von Bars, Restaurants, Hotels und Pubs zu erfüllen. Die Maschinen der Double Serie, mit kürzlich neu gestalteter Ästhetik, haben eine solide und stabile Struktur; sie sind sowohl in elektromechanischer als auch in elektronischer Version erhältlich.

Die DOUBLE Serie kann mit einer Vielzahl von Optionalfunktionen wie Z.Bsp.

Enthärtung, Spülmittelgerät, Laugenpumpe, neue Oberflächenfilter ausgerüstet werden, um die Maschine an die unterschiedlichsten Verwendungszwecke anzupassen.

ELEKTRONISCHE VERSION

Eine neue Version - elektronisch - ist jetzt erhältlich in den DOUBLE Modellen. Das LED-Display erlaubt die gleichzeitige Anzeige von Wascht Temperatur, Nachspültemperatur, eingestelltem Programm und dem Betriebszustand, sowie die Alarmcodes.

Die Maschinen bieten jetzt vier Waschprogramme: die Leistungen der Maschine folgen den Geschirr die gereinigt werden muss, immer mit der gleichen Effizienz und Vielseitigkeit der elektromechanischen Ausführungen. Softstart bietet zusätzlichen Schutz für empfindliches Spülgut.

SOLIDEZ Y FIABILIDAD

Lavavasos y lavavajillas en doble pared serie Double. Concebidos como respuestas a las exigencias de los bares, restaurantes, hoteles y pub. Recientemente renovados en su estética, están disponibles en versión electromecánica y electrónica.

Máquinas con una estructura sólida y fiable. Están disponibles varias opciones entre las cuales el descalcificador, el dosificador de detergente, la bomba de desagüe, los nuevos filtros de superficie para el utilizzo de la máquina según las necesidades.

LA NUEVA VERSIÓN ELECTRÓNICA

Ahora está disponible una nueva pantalla electrónica para los modelos DOUBLE .

Las máquinas incluirán una pantalla LED que permitirá la visualización de las temperaturas de lavado y aclarado, el programa elegido, las condiciones de trabajo y los principales códigos de alarma. Los equipamientos ofrecerán 4 programas de lavado.

Este nuevo sistema de control garantiza la misma eficiencia y versatilidad de la versión electromecánica, ofreciendo al cliente la elección entre 4 diferentes programas de lavado, según lo que tiene que ser lavado.

La función "Soft Start" ofrece una

ПРОЧНОСТЬ И НАДЕЖНОСТЬ

Стакано - и посудомоечные машины серии Double с двойными стенками. Разработаны для баров, ресторанов и отелей.

Машины имеют обновленный дизайн; доступны версии с электронной или электромеханической панелью управления Широкий выбор опций: водоумягчители, дозаторы моющего средства, помпы слива и новые поверхностные фильтры, позволяет адаптировать машину под самые разные нужды.

НОВАЯ ЭЛЕКТРОННАЯ ВЕРСИЯ

На моделях DOUBLE теперь устанавливается новая электронная панель управления.

Новая LED панель будет отображать температуру как в бойлере, так и в баке, выбранный режим мойки и текущий статус, а так же коды возможных ошибок и неисправностей. Будет доступно 4 варианта моечных цикла на выбор, адаптируя циклы в соответствии с посудой и загрязнениями.

Система Soft Start обеспечивает мягкую подачу воды в начале программы, препятствуя повреждению хрупких фужеров и бокалов.



Double

CARATTERISTICHE

- Struttura in doppia parete acciaio inox AISI 304
- Correntini cesto stampati
- Dispositivo di sicurezza porta in caso di apertura accidentale
- Vasca stampata ed inclinata per uno svuotamento perfetto
- Sistema integrato troppopieno e filtri di scarico per una tripla protezione della pompa di lavaggio
- Tetto antigocciolamento a salvaguardia dell'igiene delle stoviglie appena lavate
- Giranti leggere in materiale composito, efficienti anche con bassa pressione di rete
- Ugelli rimovibili per facilitare le operazioni di pulizia giornaliera
- Valvola di non ritorno
- Dosatore brillantante di serie (versione peristaltica su richiesta)
- Sistema thermostop: il risciacquo inizia solo al raggiungimento degli 85°C in boiler
- Ulteriore filtro di superficie (su richiesta solo per SILVER 501 T)
- Componenti certificati CE
- Disponibile versione touch depurata con rigenerazione automatica
- Disponibile con cesto tondo (lavabicchieri)

FEATURES

- Double walled AISI 304 structure
- Pressed basket supports
- Double skin door with security microswitch
- Deep-drawn and sloped tank for a perfect total drain
- Overflow and drain pipes integrated system, for a triple protection of the Wash pump
- Non-drip roof to safeguard the hygiene of the freshly washed dishes
- Light wash and rinse arms, granting the best efficiency also in the event of weak pressure in the water mains
- Easy to remove nozzles, to help with daily cleaning operations

- Back flow prevention valve
- Rinse-aid dispenser (peristaltic version on demand)
- Thermostop system: the rinse starts only when the water in boiler reaches 85°C
- A Further upper surface filter (on demand only for SILVER 501 T)
- CE Certified components
- Automatic regeneration for touch models with built-in water softener
- Glasswashers available also with round basket

CARACTERISTIQUES

- Structure en double paroi en acier inox AISI 304
- Supports paniers emboutis
- Micro sécurité porte en cas d'ouverture accidentelle
- Cuve emboutie et inclinée pour une vidange parfaite
- Groupe aspiration/vidange intégré pour une triple protection de la pompe de lavage
- Toit anti-égouttement pour préserver l'hygiène de la vaisselle sortant de la machine
- Tourniquets en matériel composite, efficaces même en cas de basse pression du réseau hydrique
- Gicleurs amovibles pour simplifier les opérations de nettoyage de fin de journée
- Clapet de non-retour
- Doseur de produit de rinçage (sur demande version péristaltique)
- Système thermostop: le rinçage déclenché seulement quand le surchauffeur atteint les 85°C.
- Ulérieur filtre de surface (sur demande pour SILVER 501 T)
- Composants certifiés CE
- Disponible en version touche avec adoucisseur avec régénération automatique
- Disponible avec panier rond (lave-verres)

EIGENSCHAFTEN

- Doppelwandige AISI 304 Struktur
- Tiefgezogene Korbschieben
- Türsicherheitsmikroschalter
- Gestanzte und geschrägte Waschwanne um Hygiene und Reinigung zu erleichtern
- Überlauf und Ablaufrohr Integriertes System, für ein dreifachen Schutz der Waschpumpe
- Schrägdecke zum Verhindern Waschlauge-Abtropfen
- Licht Wasch-und Nachspülarmen aus Verbundwerkstoff, effizient auch bei geringem Leitungsnetz
- Abnehmbare Düsen, um die tägliche Reinigungsoperationen zu erleichtern
- Nicht-Rückschlagventil
- Glanzmitteldosierpumpe (Peristaltik-Version auf Anfrage)
- Thermostop system: die Nachspülung fängt nur wenn das Wasser im Boiler erreicht 85°C
- Oberflächefiltern (auf Wunsch, nur für SILVER 501 T)
- CE geprüft Bauteilen
- Automatische Regeneration für elektronische Modelle mit eingebautem Wasserenthärter
- Gläserpüler mit runden Korb erhältlich

CARACTERÍSTICAS TÉCNICAS

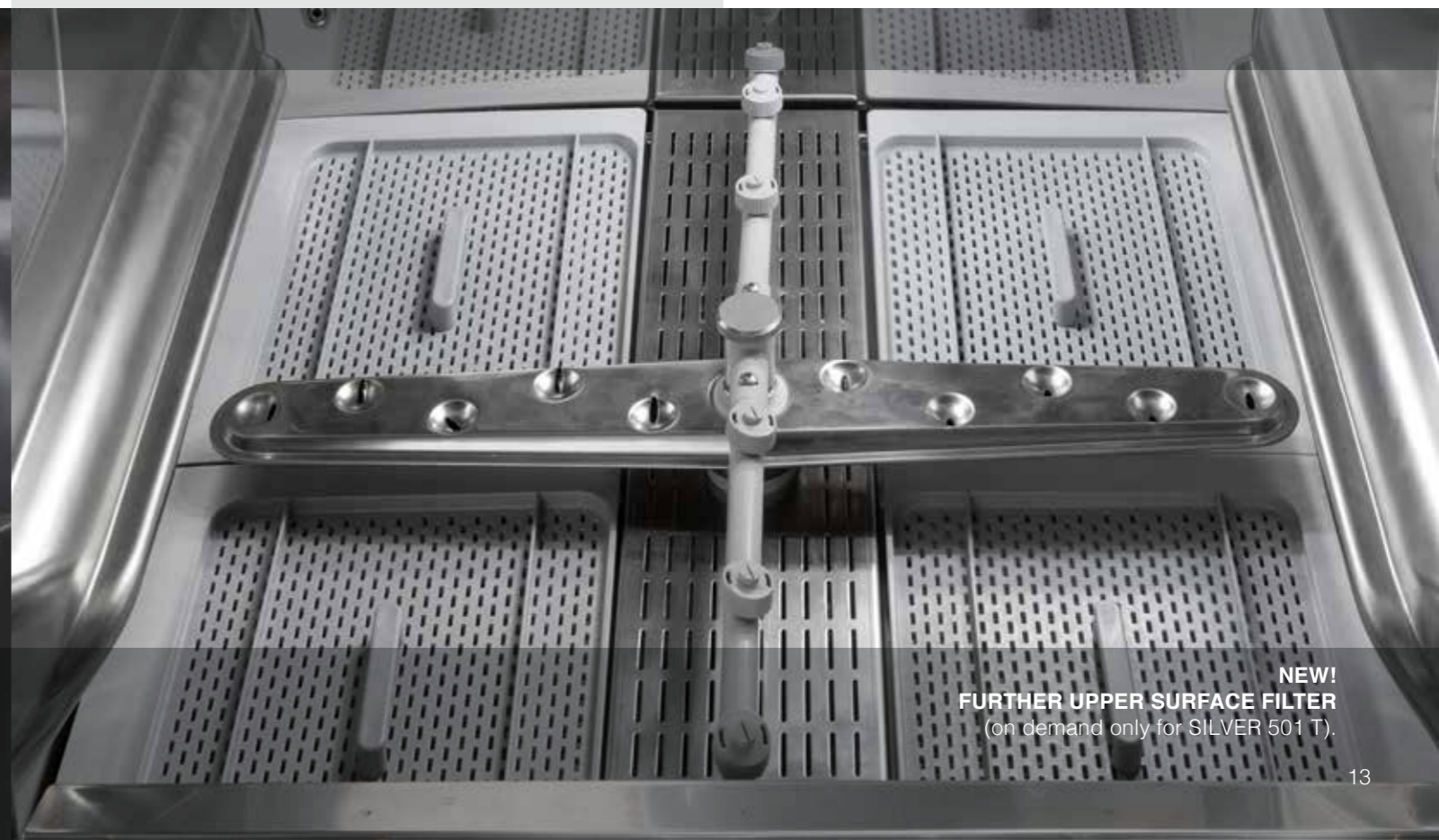
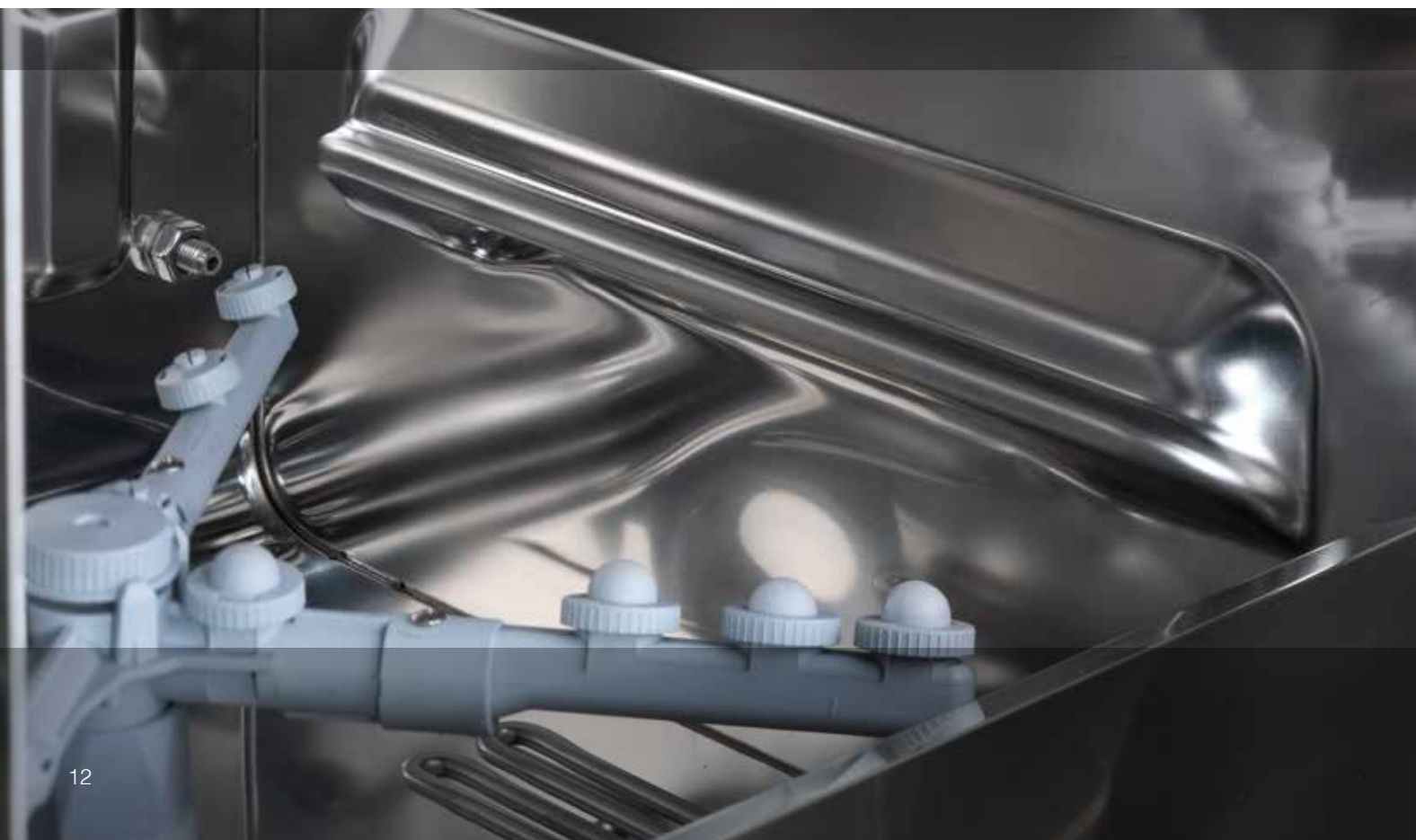
- Carrocería en doble pared en acero inoxidable AISI 304
- Soportes cestas estampados
- Mecanismo de seguridad en la abertura de la puerta
- Cuba estampada e inclinada para un desagüe completo
- Sistema integrado de desagüe con rebosadero y con triple protección de la bomba de lavado
- Techo inclinado para garantizar la higiene de las vajillas
- Brazo de lavado y de aclarado en polipropileno que aseguran un resultado óptimo aunque la presión de red sea baja
- Rociadores extraíbles sin problemas que facilitan la limpieza diaria
- Válvula para evitar la contaminación del agua de red
- Dosificador de abrillantador (a petición versión peristáltica)

features

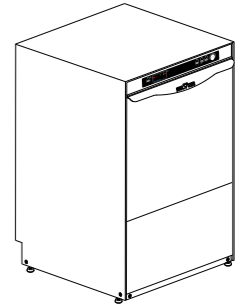
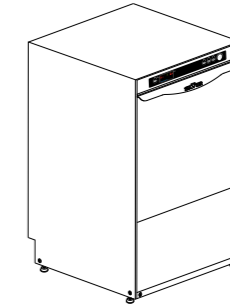
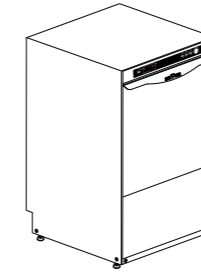
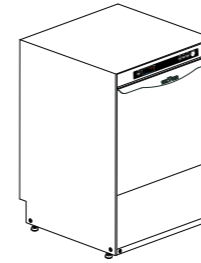
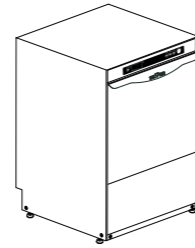
- Sistema Thermostop que permite el aclarado solamente si la temperatura del agua en el calderín llega a 85°C
- Filtros de superficie disponibles (a petición solo para SILVER 501 T)
- Componentes certificados CE
- Disponible la versión touch con descalcificador y regeneración automática de las resinas
- Lavavasos disponibles también con cestas redondas

ХАРАКТЕРИСТИКИ

- Двойная стенка AISI 304
- Шумо- и теплоизолирующая дверца
- Дверца с двойными стенками и защитным микровыключателем
- Цельноотлитая ванна с наклоном для полного слива
- Интегрированная система переливной и сливной трубки для тройной защиты моечной помпы
- Специальная форма крыши камеры, предотвращающая попадание капель на свежeweымытую посуду
- Легкие моечные и ополаскивающие рукава беспечивающие высокую эффективность даже при низком напоре воды в магистрали
- Форсунки легко снимаются, упрощая ежедневную очистку
- Клапан защиты от обратного тока
- Дозатор ополаскивающего средства (Перистальтическая версия по запросу)
- Система Thermostop - ополаскивание начинается только после достижения в бойлере 85°C
- Дополнительный поверхностный фильтр по запросу (только для SILVER 501 T)
- Все компоненты CE сертифицированы
- В моделях со встроенным водоумягчителем - автоматическая регенерация
- Станомоечные машины доступны также с круглой корзиной.



NEW!
FURTHER UPPER SURFACE FILTER
(on demand only for SILVER 501 T).



TECHNICAL SPECIFICATIONS

		SILVER 351 T	SILVER 371 T	SILVER 401 T	SILVER 451 T	SILVER 501 T
Cesti/ora ⁽¹⁾ - Racks/hour ⁽¹⁾ Paniers/heure ⁽¹⁾ Körbe/Stunde ⁽¹⁾ - Cestas/hora ⁽¹⁾ - Корзин/час ⁽¹⁾	nr	60 / 40 / 30 / 20	60 / 40 / 30 / 20	60 / 40 / 30 / 20	60 / 40 / 30 / 20	60 / 40 / 30 / 20
Cicli di lavaggio - Washing cycles - Cycles de lavage Waschvorgänge - Ciclos de lavado - Моечные циклы	sec.	60 / 90 / 120 / 180	60 / 90 / 120 / 180	60 / 90 / 120 / 180	60 / 90 / 120 / 180	60 / 90 / 120 / 180
Alimentazione elettrica - Power supply - Voltage Anschlußspannung - Alimentación eléctrica - Электрическое питание		230V ~ 50Hz	230V ~ 50Hz	230V ~ 50Hz	230V ~ 50Hz	400V 3N ~ 50Hz
Pompa di lavaggio - Wash pump - Pompe de lavage Spülpumpe - Bomba de lavado - Моечный насос	W	190	190 400 (LS)	400	650	650
Resistenza boiler - Boiler heating element - Résistance surchauffeur Boilerheizung - Resistencia calderín - Тен бойлера	W	2400	2400	2800	2800	4500
Resistenza vasca - Tank heating element - Résistance cuve Tankheizung - Resistencia cuba - Тен бака	W	1250	1250	1250	2700	2700
Assorbimento totale - Total input - Puissance Gesamt-Elektro Anschluß - Absorción total - Общее потребление	W	2590	2590 2800 (LS)	3200	3450	5150
Capacità vasca - Tank capacity - Capacité cuve Tank-Fassungsvermögen - Capacidad cuba - Вместимость бака	lt	12	12,5	15,5	22	27
Capacità boiler - Boiler capacity - Capacité surchauffeur Boiler Fassungsvermögen - Capacidad calderín - Вместимость бойлера	lt	3	3	3,4	5,7	5,7
Consumo acqua ⁽²⁾ - Water consumption ⁽²⁾ - Consommation d'eau ⁽²⁾ Wasserverbrauch ⁽²⁾ - Consumo de agua ⁽²⁾ - Потребление воды за цикл ⁽²⁾	lt	1,4	1,8	1,8	2,3	2,3
Dimensioni cesto - Rack size - Dimensions panier Körbe-Abmessungen - Dimensiones cesta - Размеры корзины	mm	350 x 350	370 x 370	400 x 400	450 x 450	500 x 500
Massima altezza bicchieri - Glass max height - Hauteur maximum verres Maximale Einschubhöhe (Gläser) - Máxima altura vasos - Максимальная высота стаканов	mm	270	290	305	320	310
Massima altezza piatti - Dishes max height - Hauteur maximum assiettes Maximale Einschubhöhe (Teller) - Máxima altura platos - Максимальная высота тарелок	mm	-	285 (LS)	295	340	325
Dimensioni - Dimensions - Dimensions Größe - Dimensiones - Размеры	mm	415 x 465 x 670 H	430 x 490 x 680 H	460 x 545 x 715 H	550 x 610 x 845 H	595 x 610 x 845 H
Pressione idrica - Wasserdruck - Pression hidrique Water pressure - Presion agua - Давление воды	kPa	200 ÷ 400	200 ÷ 400	200 ÷ 400	200 ÷ 400	200 ÷ 400
Dosatore brillantante - Rinse aid dispenser - Doseur produit de rinçage Nachspülmittel-Dosiergerät - Dosificador abrillantador - Дозатор ополаскивателя		standard	standard	standard	standard	standard
Dosatore detersivo - Detergent dispenser - Doseur détergent Waschmittel-Dosiergerät - Dosificador detergente - Дозатор моющего средства		optional	optional	optional	optional	optional

Voltaggi speciali disponibili su richiesta - Special voltages available on request - Voltages speciaux disponibles sur demande - Sonderspannungen verfügbar auf Wunsch - Voltajes especiales disponibles a petición - Возможно специальное напряжение сети На заказ
(1) Acqua di alimentazione 55°C - Feeding water 55°C - Eau d'alimentation 55°C - Fleisswasser 55°C - Agua de alimentación 55°C - Вода питания 55°C - (2) 200 kPa - max 8°F

Dati tecnici non impegnativi - Continual improvements may supersede specifications - Les caractéristiques techniques peuvent être modifiées sans préavis - Technische Änderungen vorbehalten - Las características técnicas pueden ser cambiadas sin preaviso - Технические данные могут быть изменены

Top

SILVER EL 400 / 500 / 600

- Dosatore detergente e brillantante e funzione thermostop
- Temperature di lavaggio e risciacquo visibili
- Struttura in doppia parete acciaio inox AISI 304
- Vasca stampata ed inclinata
- Gruppo aspirazione/scarico integrato per scarico totale circuito lavaggio
- Correntini cesto stampati
- Tetto antigocciolamento
- Misure Gastronorm (SILVER EL 500)
- Misure Euronorm - 600x400 mm (SILVER EL 600)
- Completamente automatica
- 4 cicli di lavaggio
- Componenti certificati
- Valvola di non ritorno (disponibile DVGW)
- SILVER EL 600: optional filtri superficie
- OPTIONAL risciacquo a freddo
- Disponibile versione depurata con rigenerazione automatica
- SISTEMA PLUS per un'ulteriore garanzia nel risciacquo (SILVER EL 500)

SILVER EL 400 / 500 / 600

- Detergent and rinse aid dispensers, thermostop function
- Wash and rinse temperatures displayed
- Fully double wall structure in AISI 304
- Sloped deep-formed tank
- Integrated suction/discharge circuit, for total draining
- Deep-formed rack supports
- Anti-drop roof panel
- Gastronorm measure (SILVER EL 500)
- Euronorm measure - 600x400 mm (SILVER EL 600)
- Fully automatic process
- 4 washing cycles
- Certified components

- Anti back-flow valve (available also DVGW certified)
- SILVER EL 600: surface filter (on demand)
- Cold water rinse (on demand)
- Automatic regeneration, for models with built-in water softener
- PLUS system for an extra guaranteed rinse result (SILVER EL 500)

SILVER EL 400 / 500 / 600

- De série: doseur détergent et produit de rinçage, thermostop
- Températures de lavage et rinçage visibles
- Structure en double paroi AISI 304
- Cuve emboutie et inclinée
- Groupe aspiration/vidange intégré au circuit de lavage pour vidange totale
- Supports panier emboutis
- Toit antiégouttement
- Plateaux Gastronorm (SILVER EL 500)
- Plateaux Euronorm - 600x400 mm (SILVER EL 600)
- Cycle entièrement automatique
- 4 cycles de lavage
- Composants certifiés
- Clapet de non-retour (disponible DVGW)
- SILVER EL 600: Option filtres de surface
- Option: rinçage à l'eau froide
- Disponible en version avec adoucisseur avec régénération automatique
- SYSTÈME PLUS pour une majeure garantie du rinçage (SILVER EL 500)

SILVER EL 400 / 500 / 600

- Dosierpumpen für Reiniger und Klarspüler, Thermostop
- Anzeige der Wasch- und Klarspültemperatur
- Doppelwandige Struktur in AISI 304
- Tiefgezogene und schräge Waschwanne
- Eingebaute Absaug-/Abfluss-Gruppe zur gesamten Entleerung des Waschnetzes

double skin glass & dishwashers

- Tiefgezogene Korbschienen
- Schrägdecke zum Verhindern das Waschlauge abtropft
- Geeignet für Gastronorm (SILVER EL 500)
- Geeignet für Euronorm - 600x400 mm (SILVER EL 600)
- Automatischer Waschvorgang
- 4 Waschprogramme
- Zertifizierte Komponenten
- Rückflussverhinderer (DVGW geprüft zur Verfügung)
- SILVER EL 600: optional Flächensieb (auf Anfrage)
- Kaltwassernachspülung (auf Anfrage)
- Automatische Regeneration, für Modelle mit eingebautem Wasserenthärter
- PLUS system für eine zusätzliche Garantie des Spülen Ergebnisses (SILVER EL 500)

SILVER EL 400 / 500 / 600

- Dosificador de detergente y de abrillantador, thermostop
- Digitalización de las temperaturas de lavado y aclarado
- Carrocería de doble pared en acero inoxidable AISI 304
- Cuba estampada e inclinada
- Grupo integrado de aspiración / desagüe del circuito de lavado
- Guías de la cesta estampadas
- Techo antigoteo
- Medidas Gastronorm (SILVER EL 500)
- Medidas Euronorm - 600x400 mm (SILVER EL 600)
- Ciclo completamente automático
- 4 ciclos de lavado
- Componentes certificados
- Válvula para evitar la contaminación del agua de red (disponible la opción DVGW)
- SILVER EL 600: opción filtros de superficie
- Opción aclarado en agua fría
- Disponible la versión con descalcificador y regeneración automática de las resinas
- SISTEMA PLUS para una garantía adicional durante el aclarado (SILVER EL 500)

SILVER EL 400 / 500 / 600

- Дозатор моющего и ополаскивающего средств, система Thermostop
- Визуализация температур мойки и ополаскивания
- Корпус с двойными стенками из AISI 304
- Штампованный бак с наклоном
- Штампованные поперечины корзин
- Обтекаемая форма крышки от падения капель
- Узел вытяжки / встроенный слив для полного слива трубопроводки мойки
- Потолок изготовлен против падения капель (SILVER 500 E)
- Нормы Евронорм - 600x400 mm (SILVER EL 600)
- Полностью автоматический процесс
- Четыре цикла мойки
- Сертифицированные компоненты
- Клапан защиты от обратного тока (есть также сертифицированный DVGW)
- SILVER EL 600: Поверхностный фильтры (ОПЦИЯ)
- Ополаскивание холодной водой (ОПЦИЯ)
- В моделях со встроенным водоумягчителем - автоматическая регенерация
- СИСТЕМА PLUS гарантирует результат поласкивания (SILVER EL 500)



Top

SILVER 1000 PLUS

- STANDARD: dosatore detergente e thermostat
 - Doppia parete
 - Vasca stampata ed inclinata
 - Misure Euronorm (600x400 mm)
 - Gruppo aspirazione / scarico integrato per scarico totale circuito lavaggio
 - Correntini cesto stampati
 - Filtro vasca sdoppiato + filtro pompa
 - 4 cicli di lavaggio
 - Ideale per piatti pizza (max Ø 450 mm) e vassoi Euronorm
 - SISTEMA PLUS per un'ulteriore garanzia nel risciacquo
-
- STANDARD Detergent and rinse aid dispensers and thermostat function
 - Double skin
 - Sloped deep-formed tank
 - Euronorm measure (600x400 mm)
 - Integrated suction/discharge circuit, for total draining
 - Deep-formed rack supports
 - Double tank filter + pump filter
 - 4 washing cycles
 - Ideal for pizza dishes (max dia height 450mm) and Euronorm trays
 - PLUS system for an extra guaranteed rinse result
-
- De série: doseur détergent et produit de rinçage, thermostat
 - Double paroi
 - Cuve emboutie
 - Plateaux Euronorm (600x400 mm)
 - Groupe aspiration/vidange intégré au circuit de lavage pour vidange totale
 - Supports panier emboutis
 - Filtre cuve dédoublé + filtre pompe
 - 4 cycles de lavage
 - Conseillé pour assiettes à pizza (max. diam. 45 cm) et plateaux Euronorm.
 - SYSTÈME PLUS pour une garantie de rinçage optimale
-
- Dosierpumpen für Reiniger und Klarspüler, Thermostop
 - Doppelwandig
 - Tiefgezogene Waschwanne
 - Geeignet für Euronorm (600x400 mm)
 - Eingebaute Absaug/Abfluss-Gruppe zur gesamten Entleerung des Waschnetzes
 - Tiefgezogene Korbschienen
 - Doppelsieb an der Waschwanne + Sieb für die Pumpe
 - 4 Waschprogramme
 - Ideal für Pizza Teller (max. Höhe 450 mm) und Euronorm-Tablets
 - PLUS system für eine zusätzliche Garantie des Spülen Ergebnisses
-
- STANDARD: dosicador de detergente, función thermostat
 - Doble pared
 - Cuba estampada
 - Medidas Euronorm (600x400 mm)
 - Grupo integrado de aspiración / desagüe del circuito de lavado

- Soportes de la cesta estampadas
 - Doble filtro en la cuba y filtro en la bomba
 - 4 ciclos de lavado
 - Ideal para los platos de pizza (máx. Ø 450 mm) y bandejas 600x400 mm
 - SISTEMA PLUS para una garantía adicional durante el aclarado
-
- СТАНДАРТНО: Дозаторы моющего и поласкивающего средства, система thermostat, Регулируемый напор гарантирует оптимальное потребление воды на ополаскивании и контролирует напор воды.
 - Двойная стенка
 - Штампованный бак
 - Нормы Евронорм (600x400 мм)
 - Узел вытяжки / встроенный слив для полного слива трубопроводки мойки
 - Штампованные поперечины корзин
 - Раздвоенный фильтр бака + фильтр насоса
 - Четыре цикла мойки
 - ИДЕАЛЬНО для тарелок для пиццы (макс. диаметр 450 мм) и лотков Euronorm.
 - СИСТЕМА PLUS гарантирует результат поласкивания



PLUS system

PLUS SYSTEM

Risciacquo a pressione stabilizzata e temperatura costante dell'acqua del boiler a 85°C. Grazie al boiler atmosferico si evita la miscelazione di acqua di rete nella fase di risciacquo. Il sistema PLUS inoltre, garantisce un maggior controllo ed il corretto dosaggio di brillantante ad ogni ciclo.

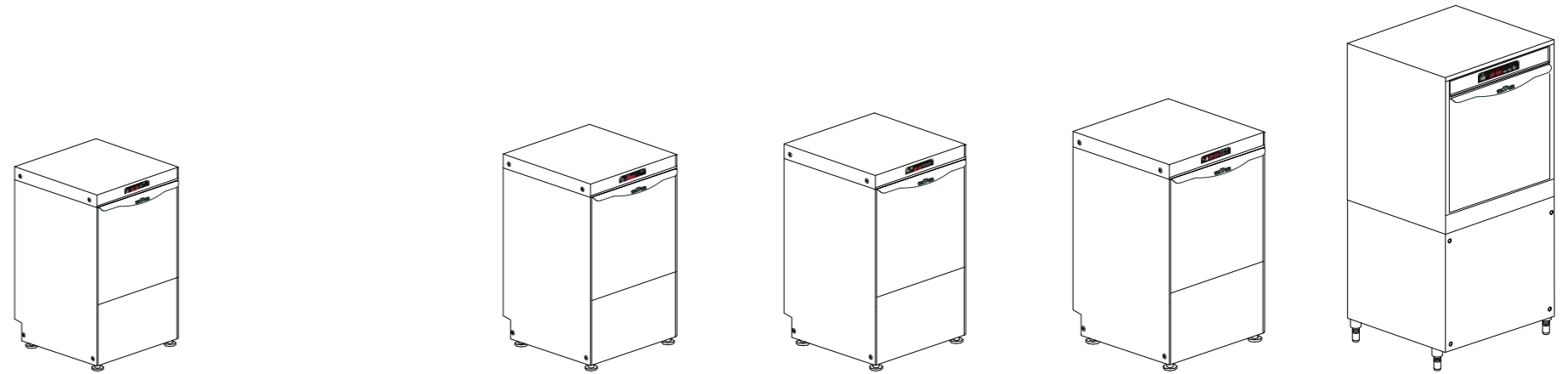
The rinsing cycle cycle is stabilized at 85°C with constant T° and pressure, thanks to the atmospheric boiler that avoids to add fresh water from the mains. Moreover, the PLUS System grants a better control and a correct dosage of rinse aid at every cycle.

Rinçage stabilisé à température (85°C) et pression constantes grâce au surchauffeur atmosphérique qui empêche le mélange de l'eau du réseau pendant le rinçage. Le système PLUS garantit, un contrôle majeur et un dosage correct des produits de rinçage à chaque cycle.

Eine Klarspülung bei konstanter Temperatur (85°C) und konstantem Netzunabhängigem Druck. Der Drucklose Boiler verhindert das Vermischen des heißen Wassers mit dem nachströmenden kalten Wasser. Darüber hinaus kann durch das PLUS system die die Menge des Klarspülwassers EXCELI gesteuert werden und ermöglicht die genaue Dosierung der Chemie in jedem Zyklus.

Aclarado con temperatura constante del agua del calderín a 85°C y presión constante. Gracias al calderín atmosférico se evita la mezcla entre el agua fría de red y esa ya calentada. El sistema PLUS garantiza además un mayor control y la correcta dosificación del abrillantador durante cada ciclo.

Ополаскивание происходит водой с температурой строго 85°C и при постоянном давлении благодаря атмосферному бойлеру, в который не поступает холодная водопроводная вода во время ополаскивания. Более того, система PLUS гарантирует лучший контроль и правильную дозировку моющего и ополаскивающего средств каждый цикл.



TECHNICAL SPECIFICATIONS		SILVER EL 400	SILVER EL 500	SILVER EL 500 PLUS	SILVER EL 600	SILVER EL 1000 PLUS
Cesti/ora ⁽¹⁾ - Racks/hour ⁽¹⁾ - Paniers/heure ⁽¹⁾ Körbe/Stunde ⁽¹⁾ - Cestas/hora ⁽¹⁾ - Корзин/час ⁽¹⁾	nr	43 / 30 / 20 / 12	48 / 30 / 20 / 12	55 / 30 / 20 / 12	60 / 30 / 20 / 12	60 / 30 / 20 / 12
Cicli di lavaggio - Washing cycles - Cycles de lavage Waschvorgänge - Ciclos de lavado - Моечные циклы	sec.	60 / 120 / 180 / 300	60 / 120 / 180 / 300	60 / 120 / 180 / 300	90 / 120 / 180 / 300	60 / 120 / 180 / 300
Alimentazione elettrica - Power supply - Alimentation électrique Anschlußspannung - Alimentación eléctrica - Электрическое питание		230V ~ 50Hz	400V 3N ~ 50Hz	400V 3N ~ 50Hz	400V 3N ~ 50Hz	400V 3N ~ 50Hz
Pompa di lavaggio - Wash pump - Pompe de lavage Spülpumpe - Bomba de lavado - Моечный насос	W	250	650	650	650	1120
Resistenza boiler - Boiler heating element - Résistance surchauffeur Boilerheizung - Resistencia calderín - Тен бойлера	W	2800	4500	6000	6000	9000
Resistenza vasca - Tank heating element - Résistance cuve Tankheizung - Resistencia cuba - Тен бака	W	1100	2700	2700	2700	2700
Assorbimento totale - Total input - Puissance totale Gesamt-Elektro Anschluß - Absorción total - Общее потребление	W	3050	5150	6650	6650	10120
Capacità vasca - Tank capacity - Capacité de la cuve Tank-Fassungsvermögen - Capacidad cuba - Вместимость бака	lt	6,2	16,5	16,5	16,5	25
Capacità boiler - Boiler capacity - Capacité du surchauffeur Boiler Fassungsvermögen - Capacidad calderín - Вместимость бойлера	lt	3,8	5,7	8,2	5,7	15
Consumo acqua ⁽²⁾ - Water consumption ⁽²⁾ - Consommation d'eau ⁽²⁾ Wasserverbrauch ⁽²⁾ - Consumo de agua ⁽²⁾ - Потребление воды за цикл ⁽²⁾	lt	1,8	2,3	2,6	2,3	2,6
Dimensioni cesto - Rack size - Dimensions panier Körbe-Abmessungen - Dimensiones cesta - Размеры корзины	mm	400 x 400	500 x 500	500 x 500	500 x 500	500 x 500
Massima altezza bicchieri - Glass max height - Hauteur maximale verres Maximale Einschubhöhe (Gläser) - Máxima altura vasos - Максимальная высота стаканов	mm	260	325	325	400	440
Massima altezza piatti - Dishes max height - Hauteur maximale assiettes Maximale Einschubhöhe (Teller) - Máxima altura platos - Максимальная высота тарелок	mm	260	340	340	400	450
Massima altezza vassoi - Tray max height - Hauteur maximale plateaux Maximale Einschubhöhe (Tabletten) - Máxima altura bandejas - Максимальная высота подносов	mm	260	Gastronorm	Gastronorm	Euronorm	Euronorm
Dimensioni - Dimensions - Dimensions Größe - Dimensiones - Размеры	mm	450 x 530 x 720 H	600 x 610 x 850 H	600 x 610 x 850 H	600 x 680 x 860 H	600 x 700 x 1380 H
Pressione idrica - Wasserdruck - Pression hydrique Water pressure - Presión del agua - Давление воды	kPa	200 ÷ 400	200 ÷ 400	200 ÷ 400	200 ÷ 400	200 ÷ 400
Dosatore brillantante - Rinse aid dispenser - Doseur produit de rinçage Nachspülmittel-Dosiergerät - Dosificador abrillantador - Дозатор ополаскивателя		STANDARD	STANDARD	STANDARD	STANDARD	STANDARD
Dosatore detersivo - Detergent dispenser - Doseur détergent Waschmittel-Dosiergerät - Dosificador detergente - Дозатор моющего средства		STANDARD	STANDARD	STANDARD	STANDARD	STANDARD

Voltaggi speciali disponibili su richiesta- Special voltages available on request - Voltages spéciaux disponibles sur demande- Sonderspannungen verfügbar auf Wunsch - Voltajes especiales disponibles a petición - Возможно специальное напряжение сети На заказ
(1) Acqua di alimentazione 55°C - Feeding water 55°C - Eau d'alimentation 55°C - Fleisswasser 55°C - Agua de alimentación 55°C - Вода питания 55°C - (2) 200 kPa - max 8°F

Dati tecnici non impegnativi - Continual improvements may supersede specifications - Les caractéristiques techniques peuvent être modifiées sans préavis - Technische Änderungen vorbehalten - Las características técnicas pueden ser cambiadas sin preaviso - Технические данные могут быть изменены

Excel

La nuova tecnologia della serie EXCEL vi permetterà di seguire in maniera semplice ed intuitiva tutte le fasi della vostra lavastoviglie direttamente dal pannello di controllo. La tastiera soft-touch con il pratico pulsante multicromatico è dotata di un display LCD che visualizza e descrive le temperature di lavoro, i cicli di lavaggio impostati, le funzioni attive e grazie al suo sistema di autodiagnosi a due livelli, consente di segnalare in maniera precisa eventuali anomalie.

L'innovativo circuito di risciacquo, i sei cicli di lavaggio, le prestazioni di alto livello, la possibilità di cambiare il voltaggio in maniera semplice e veloce, rendono queste macchine estremamente competitive e versatili.

The new technology of the EXCEL line will lead you, in an easy and intuitive way, through the functions of your dishwasher. The soft-touch panel with the multicolor key and the LCD board shows clearly the working temperatures, the washing cycles and all functions in use. Thanks to its self-diagnostic system it notifies any anomaly.

The innovative rinse-circuit, the six washing cycles, the high quality performances, the possibility to, easily, modify their voltage make these machines extremely competitive and versatile.

La nouvelle technologie de la gamme EXCEL vous permettra de suivre facilement toutes les phases de votre lave-vaisselle directement sur le panneau de commandes. La touche sensitive dotée d'un bouton pratique multi couleur et d'un écran LCD qui visualise et reporte les températures, les cycles de lavage programmés, les fonctions actives et grâce aussi au système d'autodiagnostic à deux niveaux, permet de signaler précisément d'éventuelles anomalies. Le nouveau circuit de rinçage, les six cycles de lavage, les performances de haut niveau, la possibilité de changer le voltage rapidement et facilement, rendent ces machines extrêmement compétitives et polyvalentes.

Die neue Technologie der EXCEL Serie gibt Ihnen die Möglichkeit sämtliche Arbeitsschritte Ihrer Spülmaschine direkt auf einer Anzeige zu verfolgen. Die soft-touch Tastatur mit ihrem mehrfarbigen Bedienknopf besitzt ein praktisches LCD Display, welches die Arbeitstemperaturen, den gewählten Waschzyklus und den momentanen Status anzeigt. Dank ihres Selbstdiagnosesystems werden alle Anomalien, auf 2 Bedienebenen, genau angezeigt. Der regenerierende Naschpülkreislauf, die 6 unterschiedlichen Waschzyklen, ein höheres Leistungs-niveau und die Möglichkeit die Voltage einfach und schnell zu ändern, machen die EXCEL zu einer äusserst konkurrenzfähig und vielseitigen Maschine.

La nueva tecnología de la serie EXCEL os permitirá controlar de manera fácil e intuitiva todas las fases de vuestro lavaplatos directamente desde el panel de control. La pantalla electrónica con el práctico botón multicolor está equipado con la tecnología LCD que indica las temperaturas de trabajo, los ciclos de lavado programados, las funciones activas y gracias al sistema de autodiagnóstico de dos niveles, aclara en detalle las eventuales anomalías. La mejora del circuito de aclarado, los seis ciclos de lavado, las prestaciones de alto nivel, la posibilidad de cambiar el voltaje de manera simple y rápida permiten a estas máquinas ser extremadamente competitivas y versátiles.

Новая технология серии EXCEL позволит вам просто и интуитивно выполнять все циклы работы вашей посудомоечной машины напрямую от панели управления. Клавиатура soft-touch с практичной многоцветной кнопкой оснащена удобным жидкокристаллическим дисплеем, отображающим рабочие температуры, установленные моечные циклы, действующие функции, и, благодаря системе двухуровневой автодиагностики, позволяет точно уведомлять о возможных anomalies в работе. Инновационная система ополаскивания, шесть мгновенных циклов, эксплуатационные показатели высокого уровня, возможность практично и быстро изменить вольтаж способствуют чрезвычайной конкурентоспособности и универсальности машин серии EXCEL.

TASTO START MULTICROMATICO

L'innovativo tasto retroilluminato, grazie alle applicazioni MULTICHROME e FLASHING, segnala in tempo reale il funzionamento delle nuove EXCEL. Ad ogni colore corrisponde un preciso stato:

BIANCO: programmazione
ROSSO: carico e riscaldamento
ROSSO LAMPEGGIANTE: allarme
VERDE: macchina pronta
VERDE E AZZURRO INTERMITTENTE: fine ciclo
AZZURRO: ciclo in funzione
AZZURRO LAMPEGGIANTE: svuotamento vasca, svuotamento boiler totale, autopulizia e rigenerazione.

MULTICHROME START KEY

Thanks to the MULTICHROME and FLASH light functions, the innovative multichrome and backlit key clearly shows the functions of the new EXCEL line. Each color indicates an activity status:

WHITE: setting
RED: loading and heating
RED FLASHING: alarms
GREEN: ready to work
GREEN AND BLUE BLINKING: cycle ended
BLUE: washing cycle running
BLUE FLASHING: tank drain, boiler total drain, selfcleaning, resins regeneration

the new technology

START MULTI COULEUR

Le nouveau bouton START retro éclairé, grâce aux applications MULTICHROME et FLASHING, signale en temps réel le fonctionnement des nouvelles EXCEL.

A chaque couleur correspond un état précis de la machine:
BLANC: programmation
ROUGE: chargement et échauffement
ROUGE CLIGNOTANT: alerte
VERT: machine prête
VERT ET BLEU CIEL INTERMITTENT: fin de cycle
BLEU CIEL: cycle en fonction
BLEU CIEL INTERMITTENT: déchargement cuve, déchargement total du surchauffeur, autonettoyage et régénération

MEHRFARBIGEN START BEDIENKNOPF

Der erneuernder rückerleuchteter START Bedienknopf, dank der Anwendung MULTICHROME und FLASHING, zeigt rechtzeitig den momentanen Status von den neuen EXCEL an.

Zu jeder Farbe stimmt mit einem bestimmten Status überein:
WEISS: Programmierung
ROT: Anfüllung und Heizung
BLINKLICHT ROT: Alarm
GRÜN: arbeitsbereite Maschine
INTERMITTIERENDE GRÜN UND BLAU: Endzyklus
BLAU: Zyklus in Tätigkeit
INTERMITTIERENDE BLAU: Abfluss des Tankes, gesamtfluss des Boilers, Selbstreinigung und Regeneration

BOTÓN START MULTICOLOR

El innovador botón START retroiluminado, gracias a las aplicaciones MULTICHROME y FLASHING, señala en tiempo real el funcionamiento de la gama EXCEL.

A cada color corresponde un estado:
BLANCO: programación
ROJO: carga y calentamiento
ROJO PARPADEANDO: alarma
VERDE: máquina lista
VERDE Y AZUL intermitente: ciclo terminado
AZUL: ciclo en marcha
AZUL INTERMITENTE: desagüe de la cuba, desagüe total del calderín, limpieza automática y regeneración

МНОГОЦВЕТНАЯ КНОПКА СТАРТ

Инновационная подсвеченная кнопка СТАРТ, благодаря применению хром краски с призма эффектом MULTICHROME и FLASHING, в реальном времени уведомляет о работе новых машин EXCEL.

Каждому цвету соответствует определенный режим работы машины:
БЕЛЫЙ: Программирование
КРАСНЫЙ: Загрузка и нагревание. МИГАЮЩИЙ: Аварийный сигнал
ЗЕЛЕНЫЙ: Машина готова
ЧЕРЕДУЮЩИЕСЯ ЗЕЛЕНЫЙ И ГОЛУБОЙ: цикл завершен
ГОЛУБОЙ: Цикл в работе
ПРЕРЫВАЮЩИЙСЯ: слив ванны, слив бойлера, самоочистка, регенерация



Excel

CARATTERISTICHE

- Riduzione dei consumi di acqua, detergente, brillantante e di energia elettrica grazie all'innovativo sistema di risciacquo ottimizzato
- Scarico parziale dell'acqua sporca di lavaggio prima del risciacquo, per evitare inutili sprechi di detergenti e di energia
- Sei cicli di lavaggio, di cui 4 a scarico parziale e 2 a scarico totale dell'acqua di lavaggio
- Tasto intuitivo START multicolorato
- Comandi elettronici con display luminoso LCD
- Personalizzazione lingue e menu comandi
- Autodiagnosi e segnalazione guasti
- Cambio voltaggio direttamente dalla morsettiera di alimentazione
- Sistema PLUS completo di pompa risciacquo per un risultato finale eccellente
- Dosatore detergente e brillantante di serie
- Pompa scarico integrata
- Sistema Termostop con dispositivo Energy Saving
- Riscaldamento veloce della vasca
- Valvola di non ritorno anticontaminazione(OPTIONAL)
- Vasche stampate e arrotondate per facilitare l'igiene e la pulizia
- Versione depurata a rigenerazione continua

FEATURES

- Savings on water, detergent and energy consumption, thanks to the innovative rinse-system
- Partial drain of the waste wash before rinsing, to avoid any waste of detergent and energy
- 6 wash-cycles, 4 with partial wash water drain and 2 with total wash water drain before the rinse
- Multichromatic START key
- Electronic control panel with LCD screen
- Language selection of the control menu
- Self-diagnostic system
- Easy-change voltage setting, directly from the cables connection
- PLUS system with booster pump, for an excellent final rinse
- Standard detergent and rinse-aid pump
- Built-in drain pump
- Thermostop with Energy Saving device
- Quick tank-heating
- Non-return valve, preventing the water back-flow (OPTIONAL)
- Deep formed and rounded tank to optimize hygiene and ease cleaning operations
- Softened water version with continuous self-regeneration

CARACTERISTIQUES

- Réduction de la consommation d'eau, de détergent, de produit de rinçage et d'énergie grâce au nouveau système de rinçage optimisé
- Vidange partielle de l'eau de lavage sale, jusqu'avant le rinçage, pour éviter d' inutiles gaspillages de détergent et d'énergie
- Six cycles de lavage, dont 4 avec vidange partielle et 2 avec vidange totale
- START avec touche sensitive multi couleur.
- Commandes électroniques avec écran LCD lumineux
- Personnalisation langues et menu commandes
- Autodiagnostic et avis de panne sur deux niveaux différents, gérables par l'utilisateur ou par le service d'assistance selon la typologie du problème
- Changement du volage directement sur la plaque à bornes d'alimentation
- Système PLUS complet de pompe de rinçage pour un

- résultat final excellent
- Doseur détergent et produit de rinçage de série
- Pompe de vidange intégrée
- Système Termostop avec dispositif Energy Saving
- Échauffement rapide de la cuve
- Clapet de non-retour anticontamination (OPTIONAL)
- Cuves embouties et arrondies pour faciliter le nettoyage et pour une meilleure hygiène
- Version avec adoucisseur et avec système de régénération continu

EIGENSCHAFTEN

- Geringerer Verbrauch von Wasser, Reinigungsmittel, Nachspülmittel und elektrischer Energie dank eines regenerierenden Nachspülkreislaufes
- Teilabfluss des schmutzigen Waschwassers vor der Nachspülung, um die unnütze Verschwendung von Spülmittel und Energie zu vermeiden
- 6 unterschiedliche Waschzyklen: 4 mit Teilabfluss und 2 mit Gesamtabfluss des Waschwassers
- Mehrfarbiger START-Bedienknopf
- Elektronische Steuerung mit LCD-Leuchtdisplay
- Auswählbare Sprachen- und Steuerungsmenüs
- Selbstdiagnosesystem und Anzeige aller Anomalien auf 2 Bedienebenen (für Benutzer und für Service)
- Die Möglichkeit die Voltage direkt auf der Eingangsklemmleiste zu ändern
- PLUS-System mit Nachspülpumpe, um ein ausgezeichnetes Endergebnis anzubieten
- Serienmäßige Reiniger- und achspülmitteldosiergeräte
- Eingebaute Ablaufpumpe
- Thermostopp mit Energiesparsystem
- Rasche Tankheizung
- Rückflussverhinderer, um Wasserverunreinigungen zu vermeiden (Optional)
- Tiefgezogener und abgerundeter Tank, um Hygiene und Reinigung zu erleichtern



- Version mit eingebautem Entkalker mit Regeneration während des Waschens

CARACTERÍSTICAS TÉCNICAS

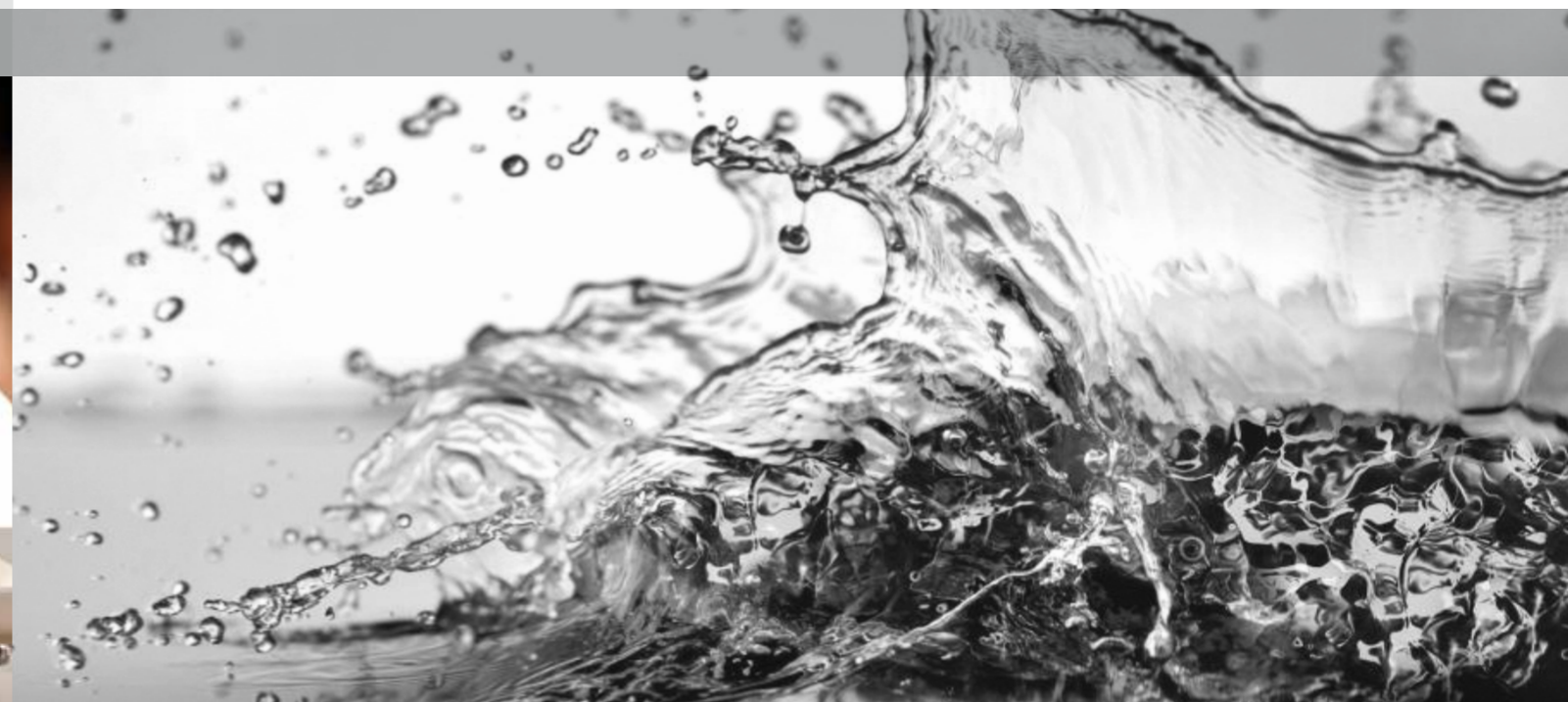
- Reducción de gastos de agua, detergente, abrillantador y energía eléctrica, gracias al nuevo sistema de aclarado optimizado
- Desagüe parcial del agua sucia del lavado antes del aclarado para evitar inútiles desperdicios de detergente y energía
- Seis ciclos de lavado; entre los cuales 4 con desagüe parcial y 2 con desagüe total de agua del lavado
- Botón intuitivo START multicolorado
- Mandos electrónicos con pantalla LCD luminosa
- Personalización de idiomas y menú
- Autodiagnóstico y señalización de averías
- Cambio del voltaje directamente desde el sistema de alimentación
- Sistema PLUS completo de bomba de aclarado para un resultado final excelente
- Dosificador de detergente y abrillantador de serie
- Bomba de desagüe integrada
- Sistema Termostop con dispositivo Energy Saving
- Calentamiento rápido de la cuba
- Válvula anti contaminación de la red hídrica (OPCIONAL)
- Cubas estampadas y redondeadas para facilitar la limpieza e higiene
- Versión depurada con regeneración continua

ХАРАКТЕРИСТИКИ

- Благодаря оптимизированной инновационной системе ополаскивания, снижено потребление воды, моющего средства, ополаскивателя и электроэнергии
- Частичный слив грязной воды мойки перед ополаскиванием позволяет избежать излишних затрат мощных средств и энергии

the new technology

- Шесть моечных циклов, из которых 4 с частичным и 2 с полным сливом воды мойки
- Интуитивная многоцветная кнопка СТАРТ
- Электронное управление со светящимся жидкокристаллическим дисплеем
- Выбор языка в меню управления
- Автодиагностика и сигнализация поломок на двух отдельных уровнях, управляемых пользователем или сервисной службой в зависимости от вида поломки
- Изменение вольтажа напрямую от клеммной коробки питания
- Система ПЛЮС, укомплектованная насосом ополаскивания, для превосходного конечного результата
- Дозаторы моющего и ополаскивающего средства в базовой комплектации
- Встроенный сливной насос
- Система Терmostop с устройством экономии энергии
- Быстрое нагревание ванны
- Клапан предотвращает обратный ток воды, обеспечивая чистоту и гигиену. (OPTIONAL)
- Штампованные округленные ванны для облегчения чистки и гигиенизации
- Версия с водоумягчителем с постоянной саморегенерацией



Excel

BRILLANTEZZA AL VOSTRO SERVIZIO

Grazie ai due cicli con scarico totale dell'acqua di lavaggio, al risciacquo a freddo (opzionale) ed alla possibilità di essere collegata ad un modulo di osmosi inversa (EXCEL 400-500), EXCEL è in grado di garantire eccellenti prestazioni, dando a bicchieri e posate una brillantezza impareggiabile.

La sua multifunzionalità rende EXCEL lo strumento ideale per tutti i locali come hotel di lusso, birrerie di classe, enoteche, gelaterie, yogurterie, dove soddisfa le esigenze più diverse, garantendo sempre la più assoluta perfezione delle stoviglie.

SISTEMI TRATTAMENTO OSMOSI

I sistemi di trattamento per osmosi inversa trattengono dal 95% al 99% dei sali minerali e dei microorganismi presenti nell'acqua di alimentazione, il tutto tramite l'utilizzo di membrane semipermeabili e senza bisogno di sostanze chimiche.

Alimentare la vostra EXCEL con acqua osmotizzata, in combinazione con un detergente idoneo, migliorerà sensibilmente i risultati di lavaggio: stoviglie e bicchieri risulteranno privi di antiestetici aloni o macchie, senza bisogno di alcun ripasso da parte dell'operatore. Ecco perché affidarsi agli specialisti del lavaggio è la garanzia per un risultato a regola d'arte!

Le caratteristiche dell'acqua in ingresso sono fondamentali per determinare, nel tempo, l'efficienza del sistema ad osmosi inversa

BRIGHTNESS AT YOUR SERVICE

Thanks to its two cycles with total drainage of the washing water, to its cold rinse (optional) and the possibility to be connected to a reverse osmosis module (EXCEL 400-500), EXCEL is able to deliver excellent performance, giving glasses and cutlery exceptional shine. Multi-functional EXCEL is ideal for any luxury hotel, classy bars, wine bars, ice cream and yogurt parlors, because it can handle the most diverse needs and always grants perfect results.

OSMOSIS TREATMENT SYSTEMS

The treatment for reverse osmosis systems retains from 95% up to 99% of mineral salts and microorganisms normally present in the water feeding the machine; all of this is possible thanks to semipermeable membranes and without the need of chemicals. Feeding your EXCEL with osmotic water, in combination with a suitable detergent, will significantly improve the washing results: dishes and glasses will be free of any unpleasant marks and stains, and will not need to be cloth wiped again once dry. When you put your trust in the dishwashers specialists, a perfect result is guaranteed!

The infeed water characteristics are essential to determine in the long term, the efficiency of the reverse osmosis system

LA BRILLANCE A VOTRE SERVICE

Grâce aux deux cycles avec une vidange totale de l'eau de lavage et à la possibilité d'être branché à un système d'osmose inversée (EXCEL 400-500), EXCEL est capable de garantir d'excellentes prestations, ce qui donne aux verres et couverts une brillance inégalée.

Sa polyvalence fait de EXCEL l'outil idéal pour tous les locaux comme les hôtels de luxe, les bars recherchés, les bars à vin, glaciers bars à yaourt, où l'on rencontre des besoins différents, en garantissant toujours une propreté absolue de la vaisselle.

SYSTÈME DE TRAITEMENT D'EAU PAR OSMOSE INVERSÉE

Les systèmes pour le traitement par osmose inversée retiennent entre 95% et 99% des sels minéraux et des micro-organismes présents dans l'eau du réseau, grâce à l'utilisation de membranes semi-perméables, sans substances de produits chimiques.

Alimenter votre EXCEL avec de l'eau osmosée associée à un détergent adapté, permettre d'améliorer significativement les résultats de lavage : vaisselles et verres ressortiront sans traces blanchâtres inélégantes et sans taches, sans avoir besoin d'être vérifiés par l'opérateur. Voilà pourquoi compter sur les spécialistes du lavage est la garantie d'un résultat parfait!

Les caractéristiques de l'eau en entrée sont essentielles pour déterminer, au fil du temps, l'efficacité du système de l'osmose inversée

GLÄNZENDE FASZINATION

Dank seiner zwei Zyklen mit einer Gesamt Entwässerung des Waschwassers, in seine Kaltspülung (optional) und der Möglichkeit mit einem Umkehrosmosemodul (EXCEL 400-500) verbunden zu werden, ist EXCEL in der Lage, eine hervorragende Leistung zu liefern, und Gläser und Besteck einem außergewöhnlichen Glanz zu verleihen. Die Multifunktions-EXCEL ist ideal für jedes Luxushotel, Bars, Weinstuben, Eis- und Joghurt-Stores, weil sie die unterschiedlichsten Kundenbedürfnisse behandeln kann und immer perfekte Ergebnisse gewährleistet.

OSMOSE SYSTEME

Die Behandlung für Umkehrosmoseanlagen entfernt bis zu 95% bis 99% an Mineralsalzen und Mikroorganismen aus dem Wasser, die sich normalerweise in der Wasserzufuhr der Maschine befinden; all dies ist möglich durch semipermeable Membranen und ohne die Notwendigkeit von Chemikalien.

Füttern Sie Ihren EXCEL mit Osmosewasser, in Kombination mit einem geeigneten Reinigungsmittel, wird dies ihre Waschergebnisse deutlich verbessern: Geschirr und Gläser werden von unangenehmen Markierungen und Flecken frei sein, und müssen nach der Trocknung nicht mehr poliert werden.

Wenn Sie Ihr Vertrauen auf die Spülmaschinen-Spezialisten setzen, ist ein perfektes Ergebnis garantiert!

Die eingespeisten Wassereigenschaften sind wesentlich, langfristig die Effizienz der Umkehrosmoseanlage zu bestimmen -

EL BRILLO A SU SERVICIO

Gracias a dos ciclos con desagüe total del agua de lavado, al aclarado con agua fría (opcional) y a la posibilidad de conexión a un sistema de osmosis inversa (EXCEL 400-500), EXCEL asegura excelentes prestaciones dando a vasos y cubiertos un brillo incomparable.

Su multifunzionalità hace de EXCEL la solución ideal para cualquier local, sean hoteles de lujo, cervecerías famosas, bares, bodegas, heladerías o yogurterías satisfaciendo las diferentes necesidades y garantizando siempre un lavado absolutamente perfecto.

SISTEMAS DE TRATAMIENTO OSMOSIS INVERSA

Los sistemas de osmosis inversa retienen desde el 95% hasta el 99% de los sales minerales y microorganismos presentes en el agua de alimentación, todo esto gracias al utilizzo de especiales membranas semipermeables y sin necesidad de sustancias químicas.

Alimentando EXCEL con agua osmotizada, en combinación con un detergente idóneo, mejorarán sensiblemente los resultados de lavado: vajillas, vasos y copas resultarán privados de antiestéticas manchas evitando que el operador les repase.

Por eso, siempre se necesita confiar en los profesionistas del lavado para una garantía y unos resultados sin compromisos.

Las características del agua de alimentación son esenciales para determinar, según el utilizzo, la eficacia del sistema de ósmosis inversa

brightness at your service

БЛЕСТЯЩИЙ АЛЛЮР

Благодаря двум циклам с полным сливом воды, холодному ополаскиванию (опция) и возможности подключения к модулю обратного осмоса (EXCEL 400-500), EXCEL позволяет получать прекрасный результат, придавая стеклянной посуде и приборам непревзойденный блеск.

Многофункциональная EXCEL - идеальное решение для премиальных отелей, винных баров, салонов мороженого, так как они справляются с самыми различными задачами и всегда гарантируют хороший результат.

СИСТЕМА ОСМОТИЧЕСКОЙ ОЧИСТКИ

Система осмотической очистки воды удаляет до 95% - 99% минеральных солей и микроорганизмов, обычно присутствующих в воде, подаваемой в машину; это возможно благодаря полупроницаемой мембране и не требует использования специальной химии.

Наполнение Вашей EXCEL осмотической водой в комбинации с подходящим моющим средством значительно улучшит результат мойки: тарелки и стаканы не будут иметь неприятных разводов и их не надо будет натирать полотенцем после сушки.

Доверьтесь специалистам в посудомоечном оборудовании и идеальный результат гарантирован.

Характеристики подаваемой воды определяют долговечность и эффективность системы обратного осмоса



Excel

CUTLERY VERSION

- 9 cicli di lavaggio, 4 di questi specifici per le posate con sanitizzazione termochimica abbinata alla potenza germicida della lampada UV di serie.
- Ideale per mense scolastiche, ospedali, case di cura, cliniche e qualsiasi altro luogo dove vengano richiesti elevati livelli di sanificazione.
- Disponibile la versione con recuperatore termico integrato.
- Versione depurata a rigenerazione continua.
- 9 wash cycles, 4 of which are dedicated only to cutlery, with thermochemical sanitization combined with the germicidal power of the UV lamp.
- Ideal for school cafeterias, hospitals, nursing homes, clinics and other places where a particular high level of asepsis is required.
- EXCEL CUTLERY is available with integrated heat exchanger.
- Softened water version with continuous self-regeneration.
- 9 cycles de lavage, 4 cycles de lavage à couverts avec désinfection thermochimique associée à la puissance germicide de la lampe UV en option.
- Idéal pour les cantines, les hôpitaux, les maisons de soins, cliniques et tout autre lieu où des niveaux particulièrement élevés d'assainissement sont exigés.
- Disponible avec l'unité de récupération de chaleur intégrée.
- Version avec adoucisseur et système de régénération continu.
- 9 Waschzyklen, von denen 4 nur der Besteckreinigung gewidmet sind, thermochemische Sanitization

kombiniert mit der keimtötenden Leistung der UV-Lampe.

- Ideal für Schulkantinen, Krankenhäuser, Pflegeheime, Kliniken und andere Orte, an denen eine bestimmte hohe aseptische Reinigung erforderlich ist.
- EXCEL CUTLERY ist erhältlich mit integriertem Wärmetauscher und / oder automatischem Wasserenthärter.
- Version mit eingebautem Entkalker mit Regeneration während des Waschens.
- 9 ciclos de lavado, 4 ciclos de lavado para cubiertos con sanitización térmica y química combinada a la potencia de la lámpara UV estándar
- Ideal para comedores escolares, hospitales, hospicios, clínicas y cualquier otro lugar en el cual se necesiten niveles de higienización particularmente elevados.
- Versión con recuperador térmico integrado a petición.
- Versión depurada con regeneración continua.
- 9 моечных циклов, 4 из которых ориентированы именно на приборы с термомической обработкой, совмещенной с бактерицидной обработкой УФ лампой.
- Идеальны для школьных столовых, больниц, интернатов, клиник и других мест, где предъявляются повышенные гигиенические требования.
- EXCEL CUTLERY доступна со встроенным теплорекуператором и/или автоматическим водоумягчителем.
- Версия с водоумягчителем с постоянной саморегенерацией.

DISINFECTION VERSION

- 6 cicli di lavaggio a scarico parziale e/o totale compreso speciale ciclo DISINFECTIO
- DISINFECTIO: il ciclo di lavaggio dura 10 minuti da quando la temperatura in vasca raggiunge i 65°C, seguito da un ciclo di prerisciacquo a 80°C di 2 minuti ed un risciacquo finale a 87°C.
- Le alte temperature e la durata del ciclo sono essenziali per assicurare i migliori risultati igienici, dopo ogni fase del ciclo di lavaggio l'acqua sporca viene automaticamente scaricata e reintegrata con acqua pulita.
- Altamente raccomandata per ospedali, cliniche, case di riposo, asili ed ovunque sia richiesto un elevato livello igienico, che spazia dalla normale sanitizzazione alla disinfezione termica di ogni stoviglia
- 6 wash cycles with partial and / or total drainage, including a special DISINFECTIO cycle.
- DISINFECTIO: the wash cycle lasts 10 minutes from when the wash water temperature reaches 65 °C, the pre-rinse cycle follows at 80 °C and lasts 2 minutes, and a further final rinse at 87°C.
- The high temperatures and a lengthy wash cycle are essential to ensure the best hygienic results. After each phase of a wash cycle, the dirty water is automatically drained, and the machines replenishes with clean water.
- EXCEL DISINFECTIO is highly recommended for hospitals, clinics, nursing homes, kindergartens and where a high level of hygiene is required, in a range that spans from sanitation to thermal disinfection of each dish.
- 6 cycles de lavage à vidange partielle et/ou totale, y compris cycle spécial de DÉSINFECTIO

the new technology

- Désinfection: le cycle de lavage dure 10 minutes lorsque la température de la cuve atteint 65°C, le cycle de pré-rinçage dure 2 minutes et s'effectue à 80°C. Rinçage final à 87°C.
- Les températures élevées et la durée du cycle sont essentielles pour assurer des résultats d'hygiène optimaux. A la fin de chaque phase du cycle de lavage, l'eau sale est automatiquement vidangée et la machine se réapprovisionne en eau propre.
- Hautement recommandé pour les hôpitaux, cliniques, maisons de repos, écoles maternelles et tous les établissements qui requièrent un haut niveau d'hygiène, allant de l'assainissement standard à la désinfection thermique de tous les types de vaisselle.
- 6 Spülprogramme mit partieller und/oder vollständiger Tankleerung einschließlich einem speziellen Desinfektionsprogramm.
- Disinfection: Spülgangdauer 10 Minuten ab dem Zeitpunkt an dem der Tank eine Temperatur von 65 °C erreicht hat, es folgt eine zwei Minuten lange Vorspülung bei 80°C und eine Klarspülung bei 87°C.
- Hohe Temperaturen und die Spülgangdauer gewährleisten beste hygienische Ergebnisse. Nach Abschluss der Spülphase folgt die automatische Tankleerung; die Maschine füllt sich erneut mit sauberem Wasser.
- EXCEL DISINFECTIO wird für den Einsatz in Krankenhäusern, Kliniken, Pflegeheimen, Kindergärten und in Einrichtungen mit hohen Hygieneanforderungen empfohlen, die von der normalen Hygiene bis hin zur thermischen Desinfektion des Spülguts reichen.

- 6 ciclos de lavado con desagüe parcial y/o total del agua de lavado con ciclo DESINFECCIÓN dedicado
- DISINFECTIO: el ciclo de lavado dura 10 minutos desde cuando la temperatura de la cuba alcanza los 65°C y continua con un preaclarado a 80°C por 2 minutos. Un aclarado final a 87°C.
- Las temperaturas muy altas y la duración del ciclo son esenciales para garantizar la máxima higiene.
- Después de cada ciclo de lavado el agua más sucia se elimina automáticamente y se reintegra con agua limpia de aclarado.
- Principalmente proyectada para hospitales, clínicas, hospicios, guarderías y por todas partes se requiera un nivel de higiene importante, desde una normal sanitización hasta una desinfección de todas vajillas.

- 6 моечных циклов с частичным и/или полным сливом, включая специальный цикл ДЕЗИНФЕКЦИЯ.
- ДЕЗИНФЕКЦИЯ: моечный цикл продолжительностью 10 минут после того как температура моющего раствора достигает 65 °C, стадия предварительного ополаскивания водой 80 °C продолжается 2 минуты, после чего идет финальное ополаскивание при 87 °C
- Высокая температура и продолжительность цикла обеспечивают наилучший гигиенический результат. После каждой фазы моечного цикла грязная вода автоматически сливается и машина наполняется чистой водой.
- EXCEL DISINFECTIO рекомендуется для больниц, клиник, интернатов, школ и детских садов, где предъявляются повышенные требования к гигиенической безопасности и термодезинфекции каждого предмета посуды.



Excel

PLUS SYSTEM

Risciacquo a temperatura e pressione idrica costante. Silver ha sviluppato un innovativo sistema di risciacquo a temperatura e pressione idrica costante, indipendentemente dalle condizioni esterne.

Con il sistema PLUS l'acqua viene aspirata dal boiler tramite una pompa aumento pressione e viene inviata agli ugelli di risciacquo, rendendo indipendente la macchina dalla pressione di rete, grazie anche alla presenza del Break Tank. In questo modo il risciacquo è garantito anche con pressioni molto basse. La temperatura dell'acqua in boiler, di 85°C, resta costante durante tutto il risciacquo, in quanto il ripristino dell'acqua nel boiler viene effettuato a risciacquo ultimato, evitando la miscelazione.

Il sistema "Break Tank" evita il riflusso nella rete idrica di alimentazione dell'acqua resa non potabile da brillantanti, detersivi e residui di lavaggio.

Si tratta di un sistema classificato AA "massimo d'efficacia", secondo la normativa EN1717 "protezione da riflussi d'acqua nella rete idrica".

Rinsing system with steady temperature and constant water pressure. Silver has developed an innovative rinsing system with steady temperature and constant water pressure, regardless of external conditions. In the PLUS system the water is drawn from the boiler with a booster pump insuring correct pressure at the rinse jets and machine operation regardless of the water pressure and temperature. In this way you have a granted proper rinse even with low mains pressure.

The boiler water temperature of 85°C remains exact and constant during the rinse cycle, as the boiler re-fill occurs only once the rinse cycle is done, preventing the mix between fresh water and heated water in the boiler.

Additionally, the Break Tank system eliminates mains water back-flow, this water being non-drinkable due to rinse-aid, detergents and wash residuals. Silver PLUS is an AA "maximum effectiveness" classified system, according to Standard No. EN1717 "To prevent pollution of the drinking water supply by mains water back-flow".

Rinçage à température et à pression hydrique constantes.

Silver a développé un nouveau système de rinçage à température et pression constantes. Avec le système PLUS, l'eau du surchauffeur est aspirée par un surpresseur, et envoyée aux gicleurs de rinçage.

Grâce au Break Tank, la machine est indépendante en terme de pression du réseau, et le rinçage garanti même en cas de basse pression hydrique.

La température de l'eau dans le surchauffeur, à 85°C, reste constante pendant tout le cycle de rinçage car le rechargement du surchauffeur est effectué quand le rinçage est terminé, évitant le mélange des eaux. Le Système "Break Tank" évite le retour de l'eau dans le réseau d'alimentation de la machine devenue non-potable par les produits de lavage, rinçage et résidus du lavage.

Il s'agit d'un système classifié AA "efficacité maximale" comme le prévoit la norme EN1717 concernant la "protection contre les retours d'eau dans le réseau hydrique".

Aclarado con temperatura y presión del agua constantes. Silver ha desarrollado un sistema innovador que garantiza la temperatura del agua de aclarado y la presión constantes, independientemente de las condiciones externas.

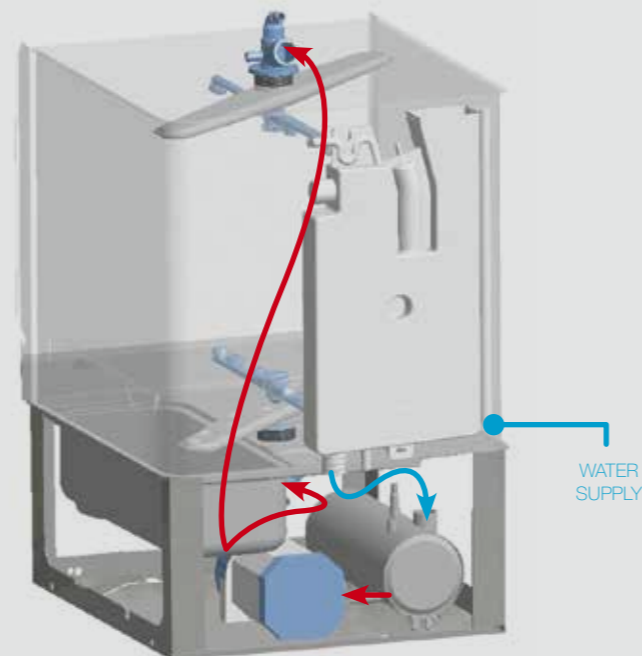
Con el sistema PLUS se saca el agua del calderín a través de una bomba de aumento de presión y se envía a los rociadores de aclarado de la máquina. Este sistema es independiente de la presión de la red, gracias a la presencia del Break Tank. De esta manera, el aclarado está garantizado aunque haya una presión muy baja. La temperatura del agua en el calderín, de 85°C, es constante por todo el aclarado, dado que esta agua no se ha mezclado con agua fría de red durante la fase de rellenado.

El sistema "Break Tank" evita el reflujo en la red hídrica de alimentación del agua no potable contaminada de los productos de aclarado, detergentes y residuos alimentarios. Este es un sistema clasificado AA "máxima eficiencia", según la norma EN1717 "protección contra el reflujo de agua en la red hídrica".

El sistema "Break Tank" evita el reflujo en la red hídrica de alimentación del agua no potable contaminada de los productos de aclarado, detergentes y cualquier producto para el lavado.

Este es un sistema clasificado AA "máxima eficiencia", según la norma EN1717 "protección contra el reflujo de agua en la red hídrica".

Ополаскивание при постоянной температуре и гидравлическом давлении. Инновационная система, разработанная фабрикой Silver, для обеспечения ополаскивания при постоянной температуре и гидравлическом давлении, независимо от внешних условий. С помощью системы PLUS вода всасывается из бойлера посредством насоса повышения давления и подается на сопла ополаскивания, делая машину



независимой от давления в сети, благодаря наличию Break Tank. Таким образом, ополаскивание обеспечивается также при очень низком давлении.

Температура воды остается постоянной на протяжении всего ополаскивания, так как восстановление воды в бойлере осуществляется по окончании ополаскивания, избегая смешивания.

Система "Break Tank" предотвращает обратный поток в гидравлическую систему воды, которая стала непитьевой в результате использования ополаскивающих и моющих средств, а также отходов мойки. Эта система классифицирована AA "Максимальная эффективность" в соответствии с нормативами EN1717 "Защита от обратного потока воды в водоснабжении".

HR VERSION

VERSIONE CON RECUPERATORE

Il sistema ENERGY RECOVERY consente di recuperare il vapore prodotto dalla macchina in funzione per preriscaldare l'acqua fredda di alimentazione.

Risparmio immediato del 35% sui consumi energetici e miglioramento della temperatura nell'ambiente di lavoro, non più saturato dall'umidità prodotta della macchina.

HEAT RECOVERY

The ENERGY RECOVERY system uses the heat produced by the machine to pre-heat the infeed cold water. This gives an immediate saving of about 35% on energy costs.

glass & dishwashers

Additionally, an optimal temperature in the dishwashing area is achieved as the air is no more affected by steam and humidity.

RÉCUPÉRATEUR DE CHALEUR

Le système ENERGY RECOVERY permet de récupérer la buée produite par la machine en fonction, pour préchauffer l'eau froide du réseau d'alimentation.

Epargne immédiate de 35% sur la consommation d'énergie et amélioration de la température dans l'environnement de travail car moins chargé en humidité produite par la machine.

WÄRMERÜCKGEWINNUNG

ENERGIERÜCKGEWINNUNG System, das die Möglichkeit anbietet, die von der Maschine erzeugten Wrasen zu benutzen um das Speisekaltwasser vorzuwärmen. Sofortige Energieersparnis von bis zu 35% und ein ausgezeichnetes Klima in den Arbeitsräumen, die nicht mehr voll von Feuchtigkeit sind.

RECUPERADOR DE VAPOR

Sistema ENERGY RECOVERY que permite recuperar el vapor producido de la máquina para el precalentamiento del agua fría de alimentación.

Ahorro inmediato del 35% sobre los gastos energéticos y mejora de la temperatura en la zona de trabajo, que no está saturada por la humedad producida por la máquina.

РЕКУПЕРАТОР ТЕПЛА

Система энергос восстановления (Energy Recovery), позволяющая регенерировать произведенный работающей машиной пар, для предварительного нагревания подаваемой холодной воды. Незамедлительная экономия потребляемой электроэнергии составляет 35%, что также способствует улучшению температуры в рабочем помещении в связи с отсутствием производимой машиной влажности.

* ENERGY SAVED

Previsione su base annua (i dati elaborati si riferiscono ad una previsione di lavaggio giornaliera di 160 cesti ad un costo medio di 0,21kW/h).

Estimated energy savings on an annual basis (the calculated data refer to a daily washing forecast of 160 baskets at an average energy cost of 0.21 kW/h).

Prévision d'épargne d'énergie par an (les données se réfèrent à une estimation de lavage de 160 paniers par jour avec une moyenne de 0,21 kW/h).

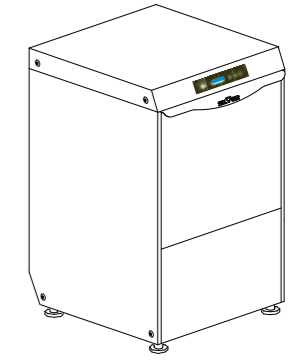
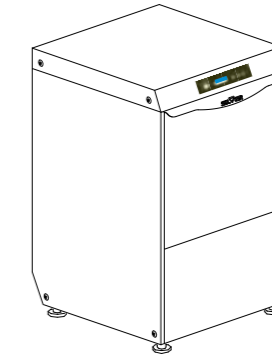
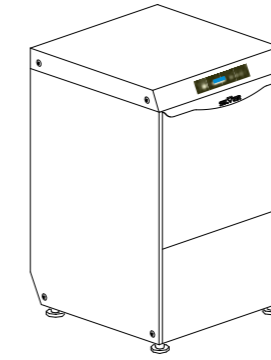
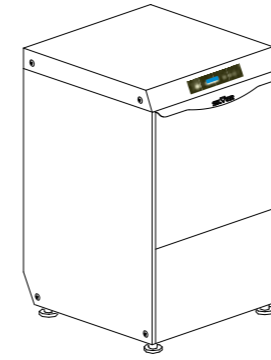
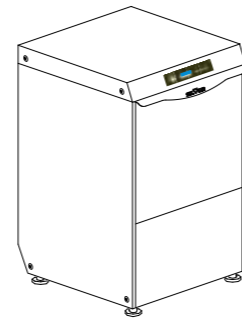
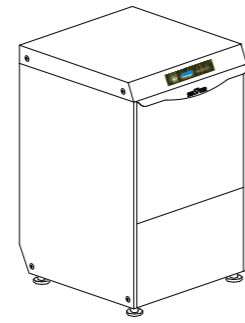
Voraussichtliche Jahresenergieersparnis (Die aufbereiteten Daten beziehen sich auf eine voraussichtliche Spülung von 160 Körbe pro Tag, mit Mittelkosten von 0,21 kW).

Previsión de ahorro energético anual (los datos elaborados se refieren a una previsión de lavado diaria de 160 cestas con un coste medio de 0,21 Kw/h).

Прогноз энергосбережения на основе годовых данных (обработанные данные относятся к прогнозу мойки 160 корзин в день при средней стоимости электроэнергии, составляющей 0,21 евро за 1 кВт/час).

Excel

technical specifications



TECHNICAL SPECIFICATIONS		EXCEL 400 EXCEL 400 DA ⁽⁶⁾	EXCEL 400 HR EXCEL 400 HR DA ⁽⁶⁾	EXCEL 500 EXCEL 500 DA ⁽⁶⁾	EXCEL 500 HR EXCEL 500 HR DA ⁽⁶⁾	CUTLERY UV CUTLERY UV HR	DISINFECTION DISINFECTION HR
Cesti/ora ⁽¹⁾ - Racks/hour ⁽¹⁾ - Paniers/heure ⁽¹⁾ Körbe/Stunde ⁽¹⁾ - Cestas/hora ⁽¹⁾ - Корзин/час ⁽¹⁾	nr	in. 55°C ⁽¹⁾ (3) PD: 40/30/60/30 in. 55°C ⁽¹⁾ (4) TD: 24/18 in. 10°C ⁽²⁾ (3) PD: 16/16/22/22 in. 10°C ⁽²⁾ (4) TD: 10/10	in. 10°C ⁽²⁾ (3) PD: 28/28/40/30 in. 10°C ⁽²⁾ (4) TD: 15/15	in. 55°C ⁽¹⁾ (3) PD: 40/30/20/60 in. 55°C ⁽¹⁾ (4) TD: 20/10 in. 10°C ⁽²⁾ (3) PD: 20/20/20/25 in. 10°C ⁽²⁾ (4) TD: 9/9	in. 10°C ⁽²⁾ (3) PD: 30/30/20/40 in. 10°C ⁽²⁾ (4) TD: 10/10	CUTLERY: in. 55°C ⁽³⁾ PD: 40/30/4 (4) TD: 20/4 /5/3/4 ⁽⁵⁾ /3 ⁽⁵⁾ in. 10°C ⁽³⁾ PD: 24/24/4 (4) TD: 8/4 /2,5/1,5/2/1,5 ⁽⁵⁾ CUTLERY HR: in. 10°C ⁽²⁾ (3) PD: 30/30/4 in. 10°C ⁽²⁾ (4) TD: 10/4/ 3 ⁽⁵⁾ /2 ⁽⁵⁾	DISINFECTION: in. 55°C ⁽³⁾ PD: 40/30/4 (4) TD: 20/5/3/2 ⁽⁷⁾ in. 10°C ⁽³⁾ PD: 24/24 (4) TD: 8/2,5/1,5/1 ⁽⁷⁾ DISINFECTION HR: in. 10°C ⁽²⁾ (3) PD: 30/30 in. 10°C ⁽²⁾ (4) TD: 20/2/ 1/1 ⁽⁷⁾
Cicli di lavaggio - Washing cycles - Cycles de lavage Waschvorgänge - Ciclos de lavado - Моечные циклы	sec.	in. 55°C ⁽¹⁾ (3) PD: 90/120/60/120 in. 55°C ⁽¹⁾ (4) TD: 150/200	in. 10°C ⁽¹⁾ (3) PD: 90/120/60/120 in. 10°C ⁽¹⁾ (4) TD: 150/200	in. 55°C ⁽¹⁾ (3) PD: 90/120/180/60 in. 55°C ⁽¹⁾ (4) TD: 180/360	in. 10°C ⁽¹⁾ (3) PD: 90/120/180/60 in. 10°C ⁽¹⁾ (4) TD: 180/360	CUTLERY 9 cicli cycles	DISINFECTION 6 cicli cycles
Alimentazione elettrica - Power supply - Alimentation électrique Anschlußspannung - Alimentación eléctrica - Электрическое питание		400 Vac3N ~ 50Hz and 230 Vac3 ~ 50Hz and 230 Vac ~ 50Hz	400 Vac3N ~ 50Hz and 230 Vac3 ~ 50Hz and 230 Vac ~ 50Hz	400 Vac3N ~ 50Hz and 230 Vac3 ~ 50Hz and 230 Vac ~ 50Hz	400 Vac3N ~ 50Hz and 230 Vac3 ~ 50Hz and 230 Vac ~ 50Hz	400 Vac3N ~ 50Hz and 230 Vac3 ~ 50Hz and 230 Vac ~ 50Hz	400 Vac3N ~ 50Hz and 230 Vac3 ~ 50Hz and 230 Vac ~ 50Hz
Pompa di lavaggio - Wash pump - Pompe de lavage Spülpumpe - Bomba de lavado - Моечный насос	W	250	250	650	650	650	650
Resistenza boiler - Boiler heating element - Résistance surchauffeur Boilerheizung - Resistencia calderín - Тен бойлера	W	3000 (230 Vac ~ 50Hz) 4500 (230 Vac3 ~ 50Hz/400 Vac3N ~ 50Hz)	3000 (230 Vac ~ 50Hz) 4500 (230 Vac3 ~ 50Hz/400 Vac3N ~ 50Hz)	6000	6000	6000	6000
Resistenza vasca - Tank heating element - Résistance cuve Tankheizung - Resistencia cuba - Тен бака	W	1100	1100	1100	1100	1100	1100
Assorbimento totale - Total input - Puissance Gesamt-Elektro Anschluß - Absorción total - Общее потребление	W	3300 (230 Vac ~ 50Hz) 4750 (230 Vac3 ~ 50Hz/400Vac3N ~ 50Hz)	3300 (230 Vac ~ 50Hz) 4750 (230 Vac3 ~ 50Hz/400Vac3N ~ 50Hz)	6650	6650	7750	7750
Capacità vasca - Tank capacity - Capacité cuve Tank-Fassungsvermögen - Capacidad cuba - Вместимость бака	lt	PD ⁽³⁾ : 7 TD ⁽⁴⁾ : 4	PD ⁽³⁾ : 7 TD ⁽⁴⁾ : 4	PD ⁽³⁾ : 10 TD ⁽⁴⁾ : 7	PD ⁽³⁾ : 10 TD ⁽⁴⁾ : 7	PD ⁽³⁾ : 10 TD ⁽⁴⁾ : 7	PD ⁽³⁾ : 10 TD ⁽⁴⁾ : 7
Capacità boiler - Boiler capacity - Capacité surchauffeur Boiler Fassungsvermögen - Capacidad calderín - Вместимость бойлера	lt	5,2	5,2	14	14	14	14
Consumo acqua ⁽²⁾ - Water consumption ⁽²⁾ - Consommation d'eau ⁽²⁾ Wasserverbrauch ⁽²⁾ - Consumo de agua ⁽²⁾ - Потребление воды за цикл ⁽²⁾	lt	PD ⁽³⁾ : 2 TD ⁽⁴⁾ : 4	PD ⁽³⁾ : 2 TD ⁽⁴⁾ : 4	PD ⁽³⁾ : 2,5 TD ⁽⁴⁾ : 7	PD ⁽³⁾ : 2,5 TD ⁽⁴⁾ : 7	PD ⁽³⁾ : 2,5 TD ⁽⁴⁾ : 7 /28/35 CUTLERY + UV 25/32	PD ⁽³⁾ : 2,5 TD ⁽⁴⁾ : 7 /28/35 DISINFECTION 16,5
Dimensioni cesto - Rack size -Dimensions panier Körbe-Abmessungen - Dimensiones cesta - Размеры корзины	mm	400 x 400	400 x 400	500 x 500	500 x 500	500 x 500	500 x 500
Massima altezza bicchieri - Glass max height - Hauteur maximum verres Maximale Einschubhöhe (Gläser) - Máxima altura vasos - Максимальная высота стаканов	mm	260	260	340	340	340	340
Massima altezza piatti - Dishes max height - Hauteur maximum assiettes Maximale Einschubhöhe (Teller) - Máxima altura platos - Максимальная высота тарелок	mm	260	260	Gastronorm	Gastronorm	Gastronorm	Gastronorm
Dimensioni - Dimensions - Dimensions Größe - Dimensiones - Размеры	mm	450 x 535 x 715 H	450 x 535 x 715 H	600 x 610 x 850 H	600 x 610 x 850 H	600 x 610 x 850 H	600 x 610 x 850 H
Pressione idrica - Water pressure - Pression hidrique Wasserdruck - Presión agua - Давление воды	kPa	200 ÷ 400	200 ÷ 400	200 ÷ 400	200 ÷ 400	200 ÷ 400	200 ÷ 400
Dosatore brillantante - Rinse aid dispenser - Doseur produit de rinçage Nachspülmittel-Dosiergerät - Dosificador abrillantador - Дозатор ополаскивателя		STANDARD	STANDARD	STANDARD	STANDARD	STANDARD	STANDARD
Dosatore detersivo - Detergent dispenser - Doseur détergent Waschmittel-Dosiergerät - Dosificador detergente - Дозатор моющего средства	DDE	STANDARD	STANDARD	STANDARD	STANDARD	STANDARD	STANDARD

• Su richiesta - On request - Sur demande - Auf Wunsch - A petición - На заказ:
- Special voltages available - Voltaggi speciali disponibili - Voltages speciaux disponibles - Sonderspannungen verfügbar - Voltajes especiales disponibles - Возможно специальное напряжение сети

(1) Acqua di alimentazione 55°C - Feeding water 55°C - Eau d'alimentation 55°C - Fleiswasser 55°C - Agua de alimentación 55°C - Вода питания 55°C

(2) Acqua di alimentazione 10°C - Feeding water 10°C - Eau d'alimentation 10°C - Fleiswasser 10°C - Agua de alimentación 10°C - Вода питания 10°C

(3) PD: Scarico Parziale - PD: Partial Drain - PD: Vidange partielle - PD: Teilabfluss - PD: Desagüe parcial - PD: Астичный Дренаж

(4) TD: Scarico Totale - TD: Total Drain - TD: Vidange totale - TD: Gesamtabfluss - TD: Desagüe total - TD: Полный дренаж

(5) TD con 15 minuti di lampada germicida agli UV - TD with 15 minutes exposure to UV germicidal lamp - TD avec 15 minutes de lampe germicide aux rayons UV - TD mit 15 Minuten keimtötender UV-Lampe - TD con 15 minutos de Lámpara germicida UV - TD 15 минут бактерицидной лампы с ультрафиолетовыми лучами

(6) 200 kPa - max 8°F

(7) 2 min. di pre-risciaquo dopo aver raggiunto gli 80°C - 2' pre-rinse when 80°C reached - 2' pré-rinçage quand les 80°C sont atteints - Bei 80°C startet die erste 2' lange Nachspülung - 2' pre-aclarado desde cuando se alcanzan los 80°C - 2' предварительно ополоснуть, когда 80С достиг

(8) Il ciclo si allunga di 120" quando interviene la microrigenerazione - The wash cycle lasts 120" during micro-regeneration - Le cycle se rallonge de 120", quand la micro-régénération intervient. - Il ciclo si allunga di 120" quando interviene la microrigenerazione - El ciclo de lavado aumenta de 120" cuando interviene la micro-regeneración - Продолжительность моечного цикла во время микрогенерации - 120"

Dati tecnici non impegnativi - Continual improvements may supersede specifications - Les caractéristiques techniques peuvent être modifiées sans préavis - Technische Änderungen vorbehalten - Las características técnicas pueden ser cambiadas sin preaviso - Технические данные могут быть изменены

Pass Through

A SERVIZIO DEL CLIENTE

Le lavastoviglie a cappottina SILVER offrono un'ampia gamma di modelli che spaziano dalle meccaniche, arricchibili con i più svariati optional, per arrivare alle versioni con l'elettronica più innovativa, già complete di tutte le funzioni possibili.

I nostri modelli si sono evoluti nel tempo, grazie alla nostra esperienza ed a quella dei nostri clienti, per fornire soluzioni sempre più personalizzabili per l'utente finale, che soddisfino i requisiti di funzionalità, affidabilità e versatilità.

La nostra attenzione è diretta soprattutto alla riduzione dei consumi in termini di energia, acqua e prodotti chimici, che si traduca quindi in risparmio per l'utilizzatore ma anche in attenzione alla diminuzione dell'inquinamento ambientale e dello spreco di risorse.

CARE FOR OUR CUSTOMER

The SILVER hood-type dishwashers offer a wide range of models, from the ones that can be equipped with the most advanced options, to the most innovative types, designed with avant-garde electronics and with all options included.

Our products have evolved together with our experience and our customers' hints and insights. Therefore we are able to produce tailor-made models that fulfil our final customers' criteria of functionality, reliability and versatility.

Our aim is to reduce consumptions in terms of energy, water and chemical products, therefore granting the final user global savings, but also less pollution and waste of natural resources.

AU SERVICE DU CLIENT

Les lave-vaisselle Silver à capot offrent une vaste gamme de modèles, des machines électromécaniques, qui peuvent être équipées de différentes options, jusqu'aux modèles les plus innovants, conçus avec une électronique très avancée et toute une série d'options déjà incluses. L'évolution de nos produits dans le temps a été possible grâce à notre expérience, mais aussi grâce aux conseils et aux idées de nos clients, une formule qui nous a permis de fournir des solutions toujours plus personnalisées qui satisfont les critères de fonctionnalité, fiabilité et versatilité. Notre grande attention à la réduction des consommations électriques, hydriques et des produits chimiques, se traduit en économie pour l'utilisateur final, mais aussi en diminution de la pollution et en réduction des gaspillages des ressources naturelles.

IM DIENSTE DES KUNDEN

Die SILVER Hauben-Geschirrspüler bieten eine breite Palette von Modellen an: von der mechanischen Version, die mit den verschiedensten Optionen ausgestattet werden kann, bis zu den Modellen mit der innovativsten Elektronik, die bereits alle möglichen Funktionen enthalten.

hood-type dishwashers

global de la contaminación del medio ambiente y de los desperdicios de los recursos naturales.

НА СЛУЖБЕ У КЛИЕНТОВ

SILVER предлагает широкий выбор купольных посудомоечных машин: от механических моделей, которые можно дополнять необходимыми опциями, до наиболее инновационных электронных версий, имеющих максимальное количество функций. Наши машины постоянно эволюционируют благодаря нашему опыту и опыту наших клиентов, что позволяет предлагать наиболее удачные решения для каждого клиента в соответствии с его требованиями к функциям, надежности, гибкости, обращая особое внимание на сокращение потребления энергии, воды и моющего средства с целью снижения эксплуатационных расходов и бережного отношения к ресурсам и окружающей среде.

Unsere Produkte haben sich im Laufe der Zeit durch das Zusammenwirken unseres Know-hows und der Erfahrung unserer Kunden entwickelt.

Wir sind daher in der Lage massgeschneiderte Produkte anzubieten, die die Anforderungen des Endverbrauchers im Hinblick auf

Zweckmäßigkeit, Zuverlässigkeit und Vielseitigkeit erfüllen. Grosse Aufmerksamkeit haben wir dem Aspekt der Energie-, Wasser- und Chemikalieneinsparung gewidmet, was sich nicht nur in eine Kosteneinsparung für den Endverbraucher umsetzt, sondern auch zur Verringerung der Umweltverschmutzung und Ressourcenverschwendung beiträgt.

SERVICIO AL CLIENTE

Los lavavajillas a cúpula SILVER ofrecen una amplia gama de modelos que van desde la mecánica, enriquecida con muchas opciones diferentes, hasta la versión electrónica más innovadora, ya completa de todas las funciones posibles.

Nuestros modelos han evolucionado con el tiempo, gracias a nuestra experiencia y esa de nuestros clientes, para ofrecer aun más soluciones personalizadas para el usuario final, que satisfagan los requisitos de funcionalidad, fiabilidad y versatilidad.

El objetivo es la reducción del consumo de energía, de agua y de productos químicos, que se traduce en ahorros para el usuario, y también en una reducción



Pass through

SILVER 1300 ECO / SILVER 1300 ECO T

- SILVER 1300 ECO: due cicli di lavaggio
 - SILVER 1300 ECO T: pannello LED facile ed intuitivo, 4 cicli di lavaggio
 - Start/stop a chiusura/apertura capotta
 - Vasca stampata
 - Filtro pompa
 - Dosatore brillantante incorporato
 - Termometro vasca e boiler
 - Filtri di superficie
 - Installazione in linea o ad angolo
 - Supporto cesto di facile estrazione
 - Nuovo sistema di bracci di lavaggio e risciacquo
- SILVER 1300 ECO: two wash cycles
 - SILVER 1300 ECO T: easy and intuitive LED control panel, 4 wash cycles
 - Hood operating start/stop functions
 - Deep-formed tank
 - Pump filter
 - Built-in rinse-aid pump
 - Tank and boiler thermometres
 - Surface filters
 - Linear or angular layouts
 - Easily removable basket support
 - New system of wash and rinse arms
- SILVER 1300 ECO: deux cycles de lavage
 - SILVER 1300 ECO T: panneau LED facile et intuitif, 4 cycles de lavage
 - Marche/arrêt à fermeture/ouverture du capot
 - Cuve emboutie
 - Filtre pompe
 - Doseur produit de rinçage incorporé
 - Thermomètres cuve et surchauffeur
 - Filtre de surface
 - Installation en ligne ou en angle
 - Support panier facilement amovible
 - Nouveau système de bras de lavage et de rinçage

- SILVER 1300 ECO: zwei Waschzyklen
- SILVER 1300 ECO T: LED Feld einfach und intuitiv, 4 Zyklen des Waschens
- Start/Stop bei Zumachen / Aufmachen der Haube
- Gestanzte Waschwanne
- Sieb für die Pumpe
- Eingebauter Glanzmittelbehälter
- Thermometer für Waschwanne und Boiler
- Oberflächefilter
- Frontal Position oder eck Einbau
- Korbführung leicht herausnehmbar
- Neues System von Wasch- und Nachspülarne

- SILVER 1300 ECO: dos ciclos de lavado
- SILVER 1300 ECO T: pantalla LED de fácil utilización, 4 ciclos de lavado
- Start/stop con cierre/abertura de cúpula
- Cuba estampada
- Filtro de protección bomba
- Dosificador de abrillantador incorporado
- Termómetros en la cuba y en el calderín
- Filtros de superficie
- Instalación linear o angular
- Soporte cesta de fácil extracción
- Nuevo sistema de brazos de lavado y aclarado

- SILVER 1300 ECO: два цикла стирки
- SILVER 1300 ECO T: LED панель легко и интуитивные, 4 цикла стирки
- Пуск/остановка при закрывании / открывании купола
- Штампованный бак
- фильтр насоса
- Встроенный дозатор блеска
- Термометр бака и бойлера
- Имеются поверхностные фильтры
- Линейное или угловое размещение
- Простой для снятия суппорт корзин
- Новую систему параллельных рукавов мойки и ополаскивания

SILVER 1300 / SILVER 1300 T / SILVER 1300 E

- SILVER 1300 : due cicli di lavaggio
- SILVER 1300 T: pannello LED facile ed intuitivo, 4 cicli di lavaggio, capotta doppia parete isolata, disponibile versione depurata
- SILVER 1300 E: pannello elettronico facile ed intuitivo, cinque cicli di lavaggio, capotta doppia parete isolata, menù comandi in lingua
- Start/stop a chiusura/apertura capotta
- Vasca stampata
- Bracci lavaggio e risciacquo indipendenti
- Filtro vasca sdoppiato e filtro pompa
- Disponibile versione depurata
- Dosatore brillantante incorporato
- Termometro vasca e boiler
- Supporto cesto di facile estrazione
- Installazione in linea o ad angolo

- SILVER 1300 : two wash cycles
- SILVER 1300 T: easy to use LED touch panel, 4 wash cycles, double skin insulated hood, built-in water softener available
- SILVER 1300 E: easy to use electronic touch panel, five wash cycles, double skin insulated hood, languages selection of the control menu
- Hood operating start/stop functions
- Deep-formed tank
- Independent wash/rinse arms
- Double tank filter + pump filter
- Built-in water softener available
- Built-in rinse-aid pump
- Tank and boiler thermometres
- Easily removable basket support
- Linear or angular layouts

- SILVER 1300 : deux cycles de lavage
- SILVER 1300 T: panneau LED simple et intuitif, 4 cycles de lavage, capot à double paroi isolée, option adoucisseur incorporé
- SILVER 1300 E: panneau électronique simple et intuitif, cinq cycles de lavage, capot à double paroi isolée, Marche/arrêt à fermeture/ouverture du capot
- Cuve emboutie
- Bras lavage/rinçage indépendants
- Filtre cuve dédoublé + filtre pompe
- Optional adoucisseur incorporé
- Doseur produit de rinçage incorporé
- Thermomètres cuve et surchauffeur
- Support panier facilement amovible
- Installation en ligne ou en angle

- SILVER 1300 : zwei Waschzyklen,
- SILVER 1300 T: LED Bedienpanel, einfach und intuitiv, 4 Waschzyklen, doppelwandige und isolierte Haube, wahlweise mit eingebautem Entkalker
- SILVER 1300 E: elektronische Bedienpanel, einfach und intuitiv, fünf Waschzyklen, doppelwandige und isolierte Haube, wechselbare Sprachen und Steuerungsmenü
- Start/Stop bei Zumachen/ Aufmachen der Haube
- Gestanzte Waschwanne
- Unabhängige Wasch- und Nachspülarne
- Doppelsieb an der Waschwanne + Sieb für
- Wahlweise mit eingebautem Entkalker
- Eingebauter Glanzmittelbehälter
- Thermometer für Waschwanne und Boiler
- Korbführung leicht herausnehmbar
- Frontal Position oder eck Einbau

Silver 1300

- SILVER 1300 : dos ciclos de lavado
- SILVER 1300 T: pantalla LED sencilla e intuitiva, 4 ciclos de lavado, cúpula en doble pared aislada, versión con descalcificador a petición
- SILVER 1300 E: pantalla electrónica sencilla e intuitiva, cinco ciclos de lavado, cúpula en doble pared aislada, personalización de idiomas y menú
- Start/stop con cierre/abertura de la cúpula
- Cuba estampada
- Brazos de lavado y aclarado independientes
- Doble filtro en la cuba y filtro en la bomba
- Versión con descalcificador a petición
- Dosificador de abrillantador incorporado
- Termómetros en la cuba y en el calderín
- Soporte cesta de fácil extracción
- Instalación linear o angular

- SILVER 1300 : Два моющих цикла
- SILVER 1300 T: простая и интуитивная LED панель, 4 моющих цикла, Купол с двойной изолированной стенкой, Раздвоенный фильтр бака
- SILVER 1300 E: простая и интуитивная электронная панель, 5 моющих цикла, Купол с двойной изолированной стенкой
- Пуск/остановка при закрывании / открывании купола
- Штампованный бак
- Независимые рычаги мойки / ополаскивания
- Раздвоенный фильтр бака
- Имеется модель со смягчителем
- Встроенный дозатор блеска
- Термометр бака и бойлера
- Простой для снятия суппорт корзин
- Линейное или угловое размещение



Pass Through

SILVER 1400 E

- SILVER 1400 E: pannello elettronico facile ed intuitivo, cinque cicli di lavaggio; disponibile versione depurata
- Vasca a gradino
- Pompa verticale autopulente
- Capotta a doppia parete isolata
- Filtro vasca sdoppiato con pozzetto raccolta rifiuti e filtro pompa
- Supporto cesto di facile estrazione
- Installazione in linea o ad angolo
- SILVER 1400 E: easy and intuitive electronic control panel, five wash cycles, built-in water softener available on demand
- Chair-type tank
- Self-cleaning vertical pump
- Double skin insulated hood
- Double tank filter, with dirt collection system + pump filter
- Easily removable basket support
- Linear or angular layouts
- SILVER 1400 E: panneau électronique facile et intuitif, cinq cycles de lavage, optional adoucisseur incorporé
- Cuve à escalier
- Pompe verticale auto-vidangeable
- Capot à double paroi isolé
- Filtre cuve dédoublé + filtre pompe
- Support panier facilement amovible
- Installation en ligne ou en angle

- SILVER 1400 E: elektronische Bedienpanel, einfach und intuitiv, fünf Waschzyklen, wahlweise mit eingebautem Entkalker
- Waschwanne mit Stufe
- Senkerechte selbstreinigende Pumpe
- Doppelwandige und isolierte Haube
- Doppelsieb an der Waschwanne mit herausnehmbarem Abfälle-Sammler + Pumpensieb
- Einfacher Zugang für Reinigung und Wartung
- Korbführung leicht herausnehmbar
- Frontal Position oder eck Einbau
- SILVER 1400 E: pantalla electrónica de fácil utilización, cinco ciclos de lavado; versión con descalcificador a petición
- Cuba profunda a escalera
- Bomba vertical autolimpiante
- Cúpula en doble pared aislada
- Doble filtro extraíble para residuos alimentares y filtro bomba
- Soporte cesta de fácil extracción
- Instalación lineal o angular
- SILVER 1400 E: простая и интуитивная электронная панель, 5 моечных цикла, Имеется модель со смягчителем
- Самоочищающийся вертикальный насос
- Ванная ступенькой
- Три мощных цикла
- Раздвоенный фильтр бака с отстойником и фильтром насоса
- Купол с двойной изолированной стенкой
- Простой для снятия суппорт корзины
- Линейное или угловое размещение.

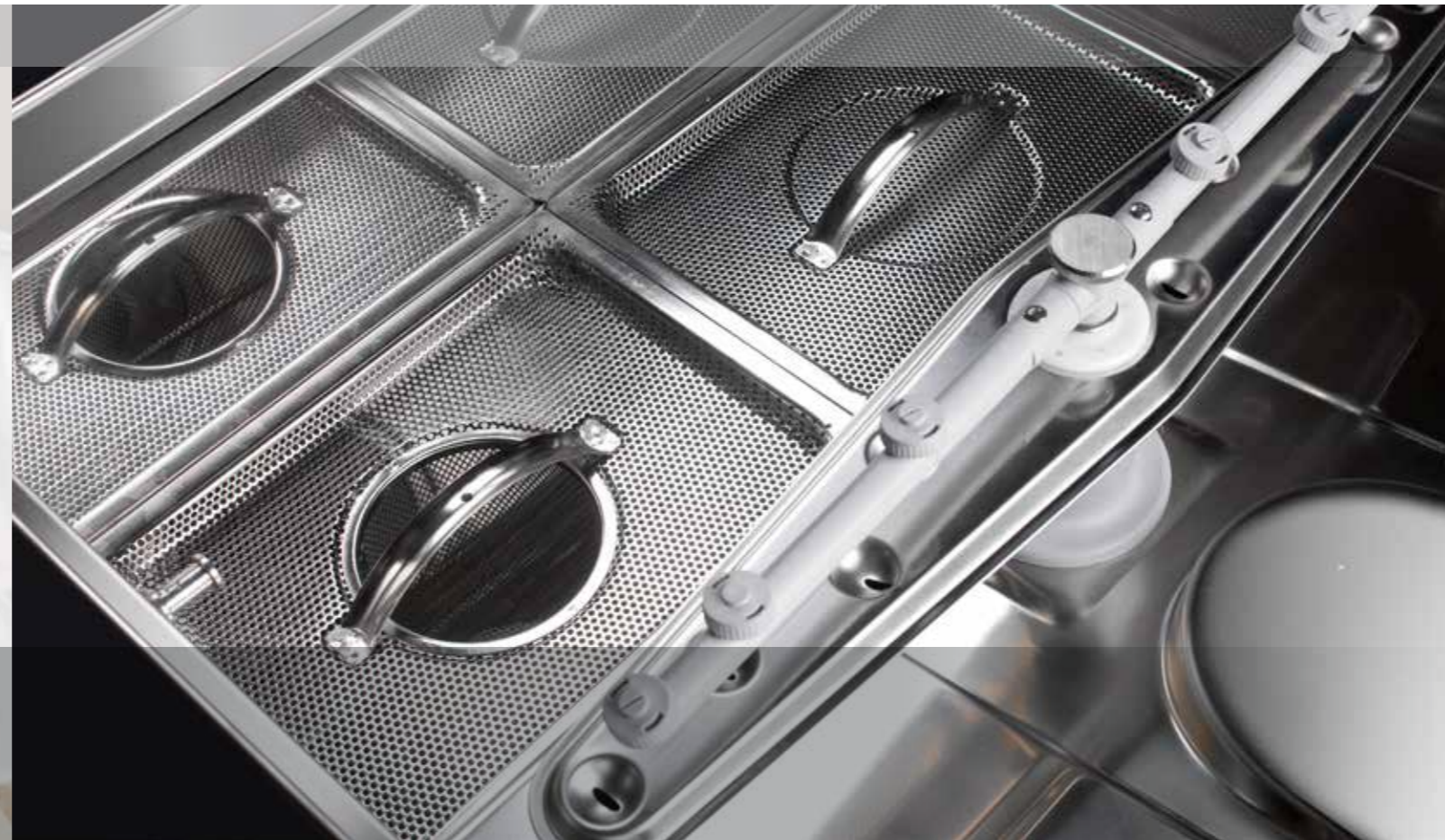
SILVER 1400 E PLUS SILVER 1400 E LIFT

- SILVER 1400 E PLUS: il sistema Plus garantisce un risciacquo a temperatura e pressione costanti
- SILVER 1400 E LIFT: sollevamento automatico capotta a fine ciclo.
- Pannello elettronico facile ed intuitivo, cinque cicli di lavaggio
- Vasca a gradino
- Pompa verticale autopulente
- Capotta a doppia parete isolata
- Filtro vasca sdoppiato con pozzetto raccolta rifiuti e filtro pompa
- Facilità di accesso per manutenzione
- Tetto antigocciolamento
- Supporto cesto di facile estrazione
- Installazione in linea o ad angolo
- SILVER 1400 E PLUS: the PLUS system grants a constant rinse temperature and pressure
- SILVER 1400 E LIFT: automatic hood lift at the end of cycle
- Easy and intuitive electronic control panel, five wash cycles
- Chair-type tank
- Self-cleaning vertical pump
- Double skin insulated hood
- Double tank filter, with dirt collection system + pump filter
- Easy to access for maintenance
- Non-drip roof panel
- Easily removable basket support
- Linear or angular layouts

- SILVER 1400 E PLUS: système Plus qui garantit un rinçage avec température et pression constantes
- SILVER 1400 E LIFT: rélevement automatique du capot à la fin du cycle
- Panneau électronique facile et intuitif, cinq cycles de lavage
- Cuve à escalier
- Pompe verticale auto-vidangeable
- Capot à double paroi isolée
- Filtre cuve dédoublé + filtre pompe
- Maintenance facile
- Toit antiégouttement
- Support panier facilement amovible
- Installation en ligne ou en angle
- SILVER 1400 E PLUS: PLUS system, das eine Nachspülung mit konstanter Temperatur anbietet
- SILVER 1400 E LIFT: automatische Haubehebung am Ende des Spülvorganges
- Elektronische Bedienpanel, einfach und intuitiv, fünf Waschzyklen
- Waschwanne mit Stufe
- Senkerechte selbstreinigende Pumpe
- Doppelwandige und isolierte Haube
- Doppelsieb an der Waschwanne mit herausnehmbarem Abfälle-Sammler + Pumpensieb
- Einfacher Zugang für Reinigung und Wartung
- Schrägdecke zum Verhindern Waschlauge-Abtropfen
- Korbführung leicht herausnehmbar
- Frontal Position oder eck Einbau

- SILVER 1400 E PLUS: sistema Plus que garantiza un aclarado con temperatura y presión constante
- SILVER 1400 E LIFT: abertura automática de la cúpula al final del ciclo de lavado
- Pantalla electrónica de fácil utilización, cinco ciclos de lavado;
- Cuba profunda a escalera
- Bomba vertical autolimpiante
- Cúpula en doble pared aislada
- Doble filtro extraíble para residuos alimentares y filtro bomba
- Acceso ergonómico para el mantenimiento
- Techo antigoteo
- Soporte cesta de fácil extracción
- Instalación lineal o angular

- SILVER 1400 E PLUS: Система ПЛЮС обеспечивает ополаскивание при постоянной температуре
- SILVER 1400 E LIFT: Автоматический подъем купола по окончании цикла
- Простая и интуитивная электронная панель, 5 моечных цикла
- Самоочищающийся вертикальный насос
- Ванная ступенькой
- Три мощных цикла
- Раздвоенный фильтр бака с отстойником и фильтром насоса
- Купол с двойной изолированной стенкой
- Простота доступа для обслуживания
- Обтекаемая форма крыши от падения капель
- Простой для снятия суппорт корзины
- Линейное или угловое размещение.



Pass through

- HR: sistema ENERGY RECOVERY che consente di recuperare il vapore prodotto dalla macchina in funzione per preriscaldare l'acqua fredda di alimentazione.
- SILVER 1500: SCARICO PARZIALE ANTICIPATO: grazie alla pompa di scarico di serie, l'acqua sporca di lavaggio viene scaricata parzialmente prima del risciacquo. In questo modo, ad ogni ciclo, l'acqua della vasca risulta più pulita, calda e già in parte addizionata di brillantante e detergente.
- SILVER 1500: l'innovativa VASCA RIDOTTA e STAMPATA permette la drastica riduzione dei consumi di acqua, detergente, brillantante ed energia elettrica oltre che impedire il ristagno d'acqua.
- Vasca a gradino stampata.
- 5 programmi.
- Pompa verticale autopulente.
- Dosatori detergente e brillantante integrati.
- Capotta a doppia parete isolata.
- Sistema Plus che garantisce un risciacquo a temperatura e pressione costante.
- Sistema Break Tank per evitare contaminazioni in caso di insufficienza idrica della rete.
- Tasto intuitivo START multicolore.
- Comandi elettronici con display luminoso LCD.
- Personalizzazione lingue e menu comandi.
- Autodiagnosi e segnalazione guasti a due livelli per utente e service.
- Disponibile versione depurata.

- HR: the ENERGY RECOVERY system uses the heat produced by the machine to pre-heat the infeed cold water.
- SILVER 1500 with PARTIAL ANTICIPATED DRAIN of waste water: thanks to the standard drain-pump, waste wash water is partially drained before rinsing. At each cycle, wash water is cleaner, already warm and added with detergent and rinse-aid.
- SILVER 1500: The new chair-type, deep-formed tank with REDUCED VOLUME allows significant savings on water, energy and detergent also avoiding water stagnation.
- Chair-type tank.
- 5 wash cycles.
- Self-cleaning vertical pump.
- Standard detergent and rinse-aid dispenser.
- Double skin insulated hood.
- PLUS system to grant a constant rinse temperature and pressure.
- Break Tank system to prevent backflow contaminations to the piping network.
- User friendly multichrome START key.
- Electronic control panel with LCD screen.
- Language selection and menu personalization.
- Self-diagnostic system, for users and service staff.
- Built-in water softener version available on demand.

- HR: système ENERGY RECOVERY qui permet de récupérer la buée produite par la machine en fonction, pour échauffer l'eau froide du réseau d'alimentation.
- SILVER 1500: grâce à la POMPE DE VIDANGE DE SÉRIE l'eau sale du lavage est drainée partiellement avant le rinçage. De cette façon, à chaque cycle, l'eau de la cuve résulte plus propre, chaude et en partie déjà additionnée de produit de rinçage et lavage.
- SILVER 1500: la nouvelle cuve réduite et emboutie permet une importante réduction de la consommation d'eau, de détergent, de produit de rinçage et d'énergie électrique, en empêchant aussi la stagnation de l'eau.
- Cuve à escalier.
- 5 programmes.
- Pompe verticale auto-vidangeable.

- Doseur détergent et doseur produit de rinçage installés dans la machine.
- Capot à double paroi isolé.
- Système Plus qui garantit un rinçage avec température et pression constantes.
- Système Break Tank pour éviter contaminations en cas de pression hydrique insuffisante.
- START avec touche sensitive multi couleur.
- Commandes électroniques avec écran LCD lumineux.
- Personnalisation langues et menu commandes.
- Autodiagnose et rapports alarmes sur 2 niveaux, 1 pour l'utilisateur et 1 pour le service.
- Option adoucisseur incorporé.

- HR: Energierückgewinnung System, das die Möglichkeit anbietet die von der Maschine erzeugten Wrasen zu benutzen um das Speisekaltwasser vorzuwärmen.
- SILVER 1500 hat serienmäßig eine eingebaute ABLAUFpumpe, die vor jeder Nachspülung das schmutzige Waschwasser partiell entleert. Bei jedem Waschzyklus wird das Wasser im Tank teilweise durch sauberes und warmes Wasser mit Spülmittel und Nachspülmittel ersetzt.
- SILVER 1500: dank der innovativen, abgestuften Form des Waschtanks kann der Wasser, Chemikalien- und Energieverbrauch erheblich reduziert werden, dazu wird eine Stagnation Wassers vermieden.
- Waschwanne mit Stufe.
- 5 Waschdauer.
- Senkrecht selbsterreinigende Pumpe.
- Eingebaute Spülmittel- und Nachspülmitteldosiergerät.
- Doppelwandige und isolierte Haube.
- PLUS system, das eine Nachspülung mit konstanter Temperatur anbietet.



- Break Tank System um die Wasserverunreinigung zu vermeiden, falls der Druck des Wassernetzes ungenügend ist.
- Mehrfarbigen START Bedienknopf.
- Elektronischer Steuerapparat mit LCD Leuchtdisplay.
- Wechselbare Sprachen und Steuerungsmenü.
- Selbstdiagnosesystem und Anzeige von allen Anomalien auf 2 Bedienebenen (für Benutzer und für Service).
- Wahlweise mit eingebautem Entkalker.

- HR: sistema ENERGY RECOVERY que permite recuperar el vapor producido por la máquina para precalentar el agua fría de alimentación.
- SILVER 1500: con Desagüe PARCIAL ANTICIPADO por medio de la bomba de desagüe estándar; el agua sucia de lavado se desagüe parcialmente antes del aclarado. De esta manera, en cada ciclo, el agua de la cuba queda más limpia, caliente y en parte ya mezclada con el abrillantador y el detergente.
- SILVER 1500: la nueva CUBA REDUCIDA y ESTAMPADA permite la drástica reducción de los consumos de agua, detergente, abrillantador y de energía eléctrica evitando también el estancamiento hídrico.
- Cuba profunda a escalera y estampada.
- Cinco ciclos de lavado.
- Bomba vertical autolimpiante.
- Dosificador de detergente y de abrillantador incorporado.
- Cúpula en doble pared aislada.
- Sistema Plus que garantiza un aclarado a temperatura y presión constantes.
- Sistema Break Tank para evitar contaminaciones en caso de insuficiencia hídrica en la red.
- Botón intuitivo Start multicolor.
- Pantalla electrónica con LCD luminoso.

Excel version

- Personalización de idiomas y menú.
- Autodiagnóstico y señalización averías de dos niveles para usuario y servicio técnico.
- Versión con descalcificador a petición.
- HR: Система энергос восстановления (energy recovery), позволяющая реге нерировать произведенный работающей машиной пар, для предварительного нагревания подаваемой холодной воды.
- SILVER 1500: возможность ЧАСТИЧНОГО СЛИВА использованной воды: благодаря помпе слива в стандартной комплектации часть использованного моющего раствора сливается перед началом ополаскивания.
- SILVER 1500: Новая ступенчатая форма штампованного бака с УМЕНЬШЕННЫМ ОБЪЕМОМ позволяет значительно сэкономить на воде, энергии и моющем средстве, а также избежать застаивания воды.
- Ванная ступенькой.
- 5 моющих цикла.
- Самоочищающийся вертикальный насос.
- Серийный дозатор моющего средства и ополаскивателя.
- Купол с двойной изолированной стенкой.
- Система ПЛЮС обеспечивает ополаскивание при постоянной температуре.
- Система Break Tank служит для избежания загрязнения в случае недостаточности водоснабжения сети.
- Интуитивная многоцветная кнопка СТАРТ.
- Электронное управление со светящимся идиокристаллическим дисплеем.
- Выбор языка и меню управления.
- Автодиагностика и сигнализация поломок на двух отдельных уровнях для пользователя и для сервисной службы.
- Имеется модель со смягчителем.



Pass through

TASTO START MULTICROMATICO

L'innovativo tasto retroilluminato, grazie alle applicazioni MULTICHROME e FLASHING, segnala in tempo reale il funzionamento delle nuove EXCEL. Ad ogni colore corrisponde un preciso stato:
BIANCO: programmazione
ROSSO: carico e riscaldamento
ROSSO LAMPEGGIANTE: allarme
VERDE: macchina pronta
VERDE E AZZURRO INTERMITTENTE: fine ciclo
AZZURRO: ciclo in funzione
AZZURRO LAMPEGGIANTE: svuotamento vasca, svuotamento boiler totale, autopulizia e rigenerazione.

MULTICHROME START KEY

Thanks to the MULTICHROME and FLASH light functions, the innovative multichrome and backlit key clearly shows the functions of the new EXCEL line. Each color indicates an activity status:
WHITE: setting
RED: loading and heating
RED FLASHING: alarms
GREEN: ready to work
GREEN AND BLUE BLINKING: cycle ended
BLUE: washing cycle running
BLUE FLASHING: tank drain, boiler total drain, selfcleaning, resins regeneration

START MULTI COULEUR

Le nouveau bouton START retro éclairé, grâce aux applications MULTICHROME et FLASHING, signale en temps réel le fonctionnement des nouvelles EXCEL. A chaque couleur correspond un précis état de la machine:
BLANC: programmation
ROUGE: chargement et échauffement
ROUGE CLIGNOTANT: alerte
VERT: machine prête
VERT ET BLEU CIEL INTERMITTENT: fin de cycle
BLEU CIEL: cycle en fonction
BLEU CIEL INTERMITTENT: déchargement cuve, déchargement total du surchauffeur, autonettoyage et régénération

MEHRFARBIGEN START BEDIENKNOPF

Der erneuernder rückerleuchteter START Bedienknopf, dank der Anwendung MULTICHROME und FLASHING, zeigt rechtzeitig den momentanen Status von den neuen EXCEL an.
Zu jeder Farbe stimmt mit einem bestimmten Status überein:
WEISS: Programmierung
ROT: Anfüllung und Heizung
BLINKLICHT ROT: Alarm
GRÜN: arbeitsbereite Maschine
INTERMITTIERENDE GRÜN UND BLAU: Endzyklus
BLAU: Zyklus in Tätigkeit
INTERMITTIERENDE BLAU: Abfluss des Tankes, gesamtfluss des Boilers, Selbstreinigung und Regeneration

BOTÓN START MULTICOLOR

El innovador botón START retroiluminado, gracias a las aplicaciones MULTICHROME y FLASHING, señala en tiempo real el funcionamiento de las nuevas EXCEL. A cada color corresponde un estado:
BLANCO: programación
ROJO: carga y calentamiento
ROJO PARPADEANDO: alarma
VERDE: máquina lista
VERDE Y AZUL intermitente: ciclo terminado
AZUL: ciclo en marcha
AZUL INTERMITENTE: desagüe de la cuba, desagüe total del calderín, limpieza automática y regeneración

МНОГОЦВЕТНАЯ КНОПКА СТАРТ

Иновационная подсвеченная кнопка СТАРТ, благодаря применению хром краски с призма эффектом MULTICHROME и FLASHING, в реальном времени уведомляет о работе новых машин EXCEL. Каждому цвету соответствует определенный режим работы машины:
БЕЛЫЙ: Программирование
КРАСНЫЙ: Загрузка и нагревание. МИГАЮЩИЙ: Аварийный сигнал
ЗЕЛЕНый: Машина готова
ЧЕРЕДУЮЩИЕСЯ ЗЕЛЕНый И ГОЛУБОЙ: цикл завершен
ГОЛУБОЙ: Цикл в работе
ПРЕРЫВАЮЩИЙСЯ: слив ванны, слив бойлера, самоочистка, регенерация

HR VERSION

Sistema ENERGY RECOVERY che consente di recuperare il vapore prodotto dalla macchina in funzione per preriscaldare l'acqua fredda di alimentazione. Risparmio immediato del 35% sui consumi energetici e miglioramento della temperatura nell'ambiente di lavoro, non più saturato dall'umidità prodotta dalla macchina.

The ENERGY RECOVERY system uses the heat produced by the machine to pre-heat the infeed cold water. This is an immediate saving of about 35% on energy costs. Additionally, an EXCEL temperature in the dishwashing area is achieved as the air is no more affected by steam and humidity.

Le système ENERGY RECOVERY permet de récupérer la buée produite par la machine en fonction, pour échauffer l'eau froide du réseau d'alimentation. Epargne immédiate du 35% sur la consommation d'énergie et amélioration de la température du local de travail car moins chargé d'humidité produite par la machine.

ENERGIERÜCKGEWINNUNG System, das die Möglichkeit anbietet, die von der Maschine erzeugten Wrasen zu benutzen um das Speisekaltwasser vorzuwärmen. Sofortige Energieersparnis von bis zu 35% und ausgezeichnetes Klima in den Arbeitsräumen, die nicht mehr voll von Feuchtigkeit sind.

HR & PLUS system

Sistema ENERGY RECOVERY que permite recuperar el vapor producido por la máquina durante el lavado para el precalentamiento del agua fría de alimentación. Ahorro inmediato del 35% sobre los gastos energéticos y mejora de la temperatura en la zona de trabajo, que no se satura a causa de la humedad producida por la máquina.

Система энерговосстановления (Energy Recovery), позволяющая регенерировать произведенный работающей машиной пар, для предварительного нагревания подаваемой холодной воды. Незамедлительная экономия потребляемой электроэнергии составляет 35%, что также способствует улучшению температуры в рабочем помещении в связи с отсутствием производимой машиной влажности.

PLUS SYSTEM

Risciacquo a pressione stabilizzata e temperatura costante dell'acqua del boiler a 85°C. Grazie al boiler atmosferico si evita la miscelazione di acqua di rete nella fase di risciacquo. Il sistema PLUS inoltre, garantisce un maggior controllo ed il corretto dosaggio di brillantante ad ogni ciclo.

The rinse water stabilized at 85°C temperature and flows at a constant pressure, thanks to the atmospheric boiler which avoids to add fresh water from the mains. Moreover the PLUS system grants a better control and a correct dosage of rinse-aid at every cycle.

Rinçage stabilisé à température du surchauffeur de (85°C) et pression constantes grâce au surchauffeur atmosphérique qui empêche le mélange de l'eau du réseau pendant le rinçage. Le système PLUS garantit, un contrôle majeur et un correct dosage des produits de rinçage à chaque cycle.

Eine Klarspülung bei konstanter Temperatur (85°C) und konstantem Netzunabhängigem Druck. Der Drucklose Boiler verhindert das Vermischen des heißen Wassers mit dem nachströmenden kalten Wasser. Darüber hinaus kann durch das PLUS system die die Menge des Klarspülwassers EXCEL gesteuert werden und ermöglicht die genaue Dosierung der Chemie in jedem Zyklus.

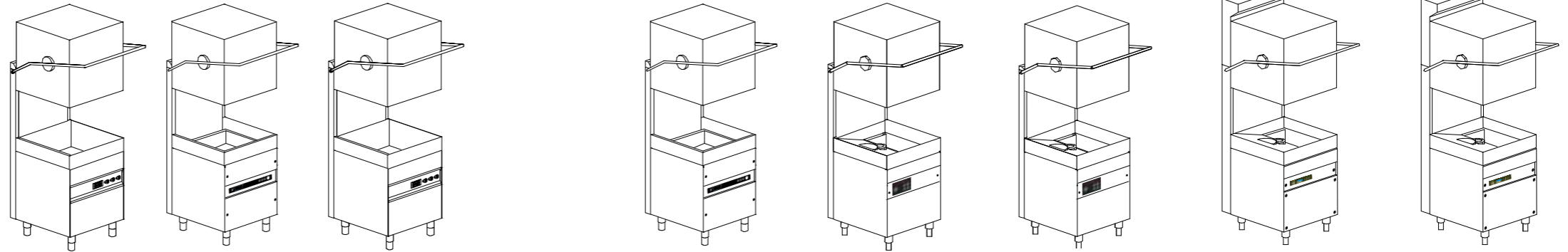
Aclarado con temperatura constante del agua del calderín a 85°C y presión constante. Gracias al calderín atmosférico se evita la mezcla entre el agua fría de red y esa ya calentada. El sistema PLUS garantiza además un mayor control y la correcta dosificación del abrillantador durante cada ciclo.

Ополаскивание происходит водой с температурой строго 85°C и при постоянном давлении благодаря атмосферному бойлеру, в который не поступает холодная водопроводная вода во время ополаскивания. Более того, система PLUS гарантирует лучший контроль и правильную дозировку моющего и ополаскивающего средств каждый цикл.



Pass through

technical specifications



TECHNICAL SPECIFICATIONS		SILVER 1300 ECO	SILVER 1300 ECO T	SILVER 1300	SILVER 1300 T	SILVER 1300 E	SILVER 1400 E SILVER 1400 E PLUS/LIFT	SILVER 1400 EXCEL SILVER 1400 EXCEL HR ⁽³⁾	SILVER 1500 EXCEL SILVER 1500 EXCEL HR ⁽³⁾
Cesti/ora ⁽¹⁾ - Racks/hour ⁽¹⁾ - Paniers/heure ⁽¹⁾ Körbe/Stunde ⁽¹⁾ - Cestas/hora ⁽¹⁾ - Корзин/час ⁽¹⁾	nr	46 / 20	72 / 45 / 30 / 20	70 / 30	72 / 45 / 30 / 20	70 / 40 / 30 / 20 / 12	70 / 40 / 30 / 20 / 12 72 / 40 / 30 / 20 / 12 (PLUS)	72 / 40 / 30 / 20 / 12 55 / 40 / 30 / 20 / 12 (HR)	72 / 40 / 30 / 20 / 12 55 / 40 / 30 / 20 / 12 (HR)
Cicli di lavaggio - Washing cycles - Cycles de lavage Waschvorgänge - Ciclos de lavado - Моечные циклы	sec.	50 / 180	50 / 80 / 120 / 180	50 / 120	50 / 80 / 120 / 180	50 / 90 / 120 / 180 / 300	50 / 90 / 120 / 180 / 300	50 / 90 / 120 / 180 / 300	50 / 90 / 120 / 180 / 300
Alimentazione elettrica - Power supply - Voltage Anschlußspannung - Alimentación eléctrica - Электрическое питание		400 Vac3N ~ 50Hz	400 Vac3N ~ 50Hz	400 Vac3N ~ 50Hz	400 Vac3N ~ 50Hz	400 Vac3N ~ 50Hz	400 Vac3N ~ 50Hz	400 Vac3N ~ 50Hz	400 Vac3N ~ 50Hz (multivoltage)
Pompa di lavaggio - Wash pump - Pompe de lavage Spülpumpe - Bomba de lavado - Моечный насос	W	900	900	1120	1120	1120	1490	1490	900
Resistenza boiler - Boiler heating element - Résistance surchauffeur Boilerheizung - Resistencia calderín - Тен бойлера	W	6000	6000	9000	9000	9000	9000	9000	9000
Resistenza vasca - Tank heating element - Résistance cuve Tankheizung - Resistencia cuba - Тен бака	W	2700	2700	2700	2700	2700	2700	2700	2700
Assorbimento totale - Total input - Puissance Gesamt-Elektro Anschluß - Absorción total - Общее потребление	W	6900	6900	10120	10120	10120	10490	10490	9900
Capacità vasca - Tank capacity - Capacité cuve Tank-Fassungsvermögen - Capacidad cuba - Вместимость бака	lt	30	30	30	30	30	42	42	20
Capacità boiler - Boiler capacity - Capacité surchauffeur Boiler Fassungsvermögen - Capacidad calderín - Вместимость бойлера	lt	10	10	10	10 15 (PLUS)	10	10 15 - PLUS	15	15
Consumo acqua ⁽²⁾ - Water consumption ⁽²⁾ - Consommation d'eau ⁽²⁾ Wasserverbrauch ⁽²⁾ - Consumo de agua ⁽²⁾ - Потребление воды за цикл ⁽²⁾	lt	2,8	2,8	2,8	2,8 2,6 (PLUS)	2,8	2,8 2,6 - PLUS	2,6	2,6
Dimensioni cesto - Rack size - Dimensions panier Körbe-Abmessungen - Dimensiones cesta - Размеры корзины	mm	500 x 500	500 x 500	500 x 500	500 x 500	500 x 500	500 x 500	500 x 500	500 x 500
Passaggio utile - Useful passage - Passage utile Einschubhöhe - Altura útil - Высота прохода	mm	410	410	410	410	410	410	410	410
Massima altezza vassoi - Tray max height - Hauteur maximum plateaux Maximale Einschubhöhe (Tabletten) - Máxima altura bandejas - Максимальная высота подносов	mm	Gastronorm	Gastronorm	Gastronorm	Gastronorm	Gastronorm	Gastronorm	Gastronorm	Gastronorm
Dimensioni - Dimensions - Dimensions Größe - Dimensiones - Размеры	mm	720 x 735 x 1445 / 1880 H	720 x 735 x 1445 / 1880 H	720 x 735 x 1445 / 1880 H	720 x 735 x 1445 / 1880 H	720 x 735 x 1445 / 1880 H	720 x 735 x 1445 / 1880 H	720 x 735 x 1445 / 1880 H 720 x 735 x 2095 H (HR)	720 x 735 x 1445 / 1880 H 720 x 735 x 2095 H (HR)
Pressione idrica - Wasserdruck - Pression hidrique Water pressure - Presión agua - Давление воды	kPa	200 ÷ 400	200 ÷ 400	200 ÷ 400	200 ÷ 400	200 ÷ 400	200 ÷ 400	200 ÷ 400	200 ÷ 400
Dosatore brillantante - Rinse aid dispenser - Doseur produit de rinçage Nachspülmittel-Dosiergerät - Dosificador abrillantador - Дозатор ополаскивателя		STANDARD	standard	STANDARD	standard	STANDARD	STANDARD	STANDARD	STANDARD
Dosatore detersivo - Detergent dispenser - Doseur détergent Waschmittel-Dosiergerät - Dosificador detergente - Дозатор моющего средства		OPTIONAL	optional	OPTIONAL	optional	OPTIONAL	OPTIONAL	STANDARD	STANDARD
Isolamento - Insulated - Isolée Isoliert - Aislada - Изоляция		OPTIONAL	optional	OPTIONAL	standard	STANDARD	STANDARD	STANDARD	STANDARD

Voltaggi speciali disponibili su richiesta - Special voltages available on request - Voltages speciaux disponibles sur demande - Sonderspannungen verfügbar auf Wunsch - Voltajes especiales disponibles a petición - Возможно специальное напряжение сети на заказ

(1) Acqua di alimentazione 55°C - Feeding water 55°C - Eau d'alimentation 55°C - Fleisswasser 55°C - Agua de alimentación 55°C - Вода питания 55°C

(2) 200 kPa - max 8°F

(3) Acqua di alimentazione 10°C - Feeding water 10°C - Eau d'alimentation 10°C - Fleisswasser 10°C - Agua de alimentación 10°C - Вода питания 10°C

Dati tecnici non impegnativi - Continual improvements may supersede specifications - Les caractéristiques techniques peuvent être modifiées sans préavis - Technische Änderungen vorbehalten - Las características técnicas pueden ser cambiadas sin preaviso - Технические данные могут быть изменены

